

Sensor inductivo

NJ2-D-US-4.562-V93

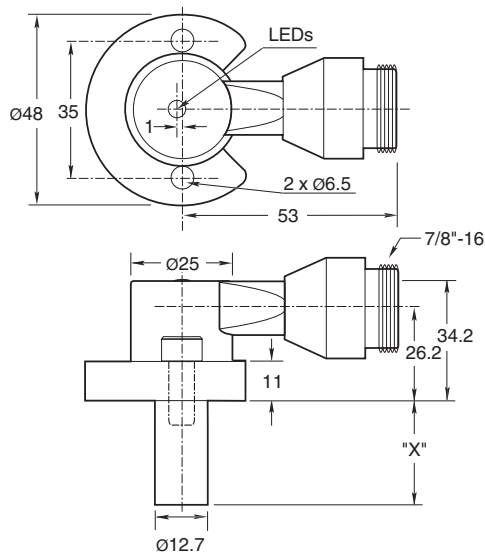


- 2 hilos AC/DC
- Resistente a soldadura
- Rango de detección 2 mm
- A prueba de presión hasta 3000 PSI

Conmutador de proximidad cilíndrico



Dimensiones



Datos técnicos

Datos generales

| | | |
|--------------------------------------|-------|--------------------------|
| Función de conmutación | | Normalmente abierto (NA) |
| Tipo de salida | | Dos hilos |
| Distancia de conmutación de medición | s_n | 2 mm |
| Instalación | | enrasado |
| Polaridad de salida | | CA/CC |
| Distancia de conmutación asegurada | s_a | 0 ... 1,62 mm |
| Factor de reducción r_{AI} | | 0,4 |
| Factor de reducción $r_{1,4301}$ | | 0,85 |
| Tipo de salida | | 2-hilos |

Datos característicos

| | | |
|---------------------------|---|---------------------|
| Frecuencia de conmutación | f | 0 ... 20 Hz |
| Histéresis | H | 10 ... 20 % 15 tip. |

Fecha de publicación: 2023-10-18 Fecha de edición: 2023-10-18 : 906606_spa.pdf

Consulte "Notas generales sobre la información de los productos de Pepperl+Fuchs".

Pepperl+Fuchs Group
www.pepperl-fuchs.com

EE. UU.: +1 330 486 0001
fa-info@us.pepperl-fuchs.com

Alemania: +49 621 776 1111
fa-info@de.pepperl-fuchs.com

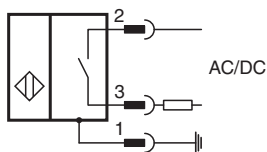
Singapur: +65 6779 9091
fa-info@sg.pepperl-fuchs.com

PEPPERL+FUCHS

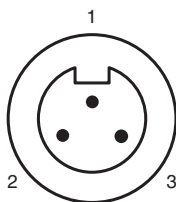
Datos técnicos

| | | |
|---|-------|---|
| Protección contra la inversión de polaridad | | si |
| Protección contra cortocircuito | | si |
| Caída de tensión | U_d | $\leq 7 \text{ V}$ |
| Corriente de tiempo corto (20ms, 0,1Hz) | | max. 3 A |
| Medición de la corriente de trabajo | I_e | 8 ... 300 mA CA/CC |
| Corriente residual | I_r | $\leq 1,7 \text{ mA}$ |
| Intensidad del campo mag., campos alternos | | 250 mT |
| Intensidad del campo mag., campos de corriente continua | | 100 mT |
| Datos límites | | |
| Presión de trabajo dinámico | | 3000 psi |
| Elementos de indicación y manejo | | |
| LED verde | | Power on |
| LED rojo | | Estado de salida |
| LED rojo/verde | | Indicador de sobrecargas/cortocircuitos |
| Datos eléctricos | | |
| Tensión nominal de trabajo | U_e | 20 ... 250 V CA/CC |
| Conformidad con la normativa | | |
| Estándares | | EN 60947-5-2 |
| Autorizaciones y Certificados | | |
| Autorización UL | | cULus Listed, General Purpose |
| Condiciones ambientales | | |
| Temperatura ambiente | | -25 ... 70 °C (-13 ... 158 °F) |
| Datos mecánicos | | |
| Tipo de conexión | | Conector macho 7/8"-16 UN , 3 polos |
| Grado de protección | | IP67 |
| Material | | Carcasa: cinc Sonda: Aluminio |
| Nota | | X = 4.562 in (115.9 mm) |

Conexión



Asignación de conexión



Asignación de conexión

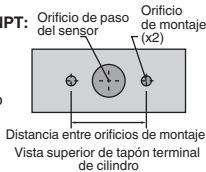
Color del conductor

| | |
|---|----|
| 1 | GN |
| 2 | BK |
| 3 | WH |

Información adicional

Orificios de montaje de tipo NPT:

Tipos NPT 1000 y 3000 psi:
 La rosca de tornillo del orificio de montaje será de 1/4" - 20.
 La profundidad de acoplamiento de rosca mínima es 0,250" (6,35 mm) La distancia entre orificios es de 35 mm de centro a centro.



Tornillos de montaje:

Los modelos estándar 1000 y 3000 psi utilizan dos tornillos de cabeza hueca 1/4"- 20 de autoretenención (suministrados).
 Par de apriete recomendado: 150 en lb (16.95 N-m).

Importante:



Cuando se utilicen espaciadores, asegúrese de mantener el acoplamiento de rosca de tornillo de montaje mínimo de 0,250" (6,35 mm).

Accesorios

| | |
|--|--|
| | SPACER 0.160 TO 0.375 : Disco separador para sensores cilíndricos. X.XXX" |
| | SPACER 0.380 TO 0.875 : Disco separador para sensores cilíndricos. X.XXX" |
| | SPACER 0.880 TO 1.750 : Disco separador para sensores cilíndricos. X.XXX" |

Fecha de publicación: 2023-10-18 Fecha de edición: 2023-10-18 : 906606_spa.pdf