

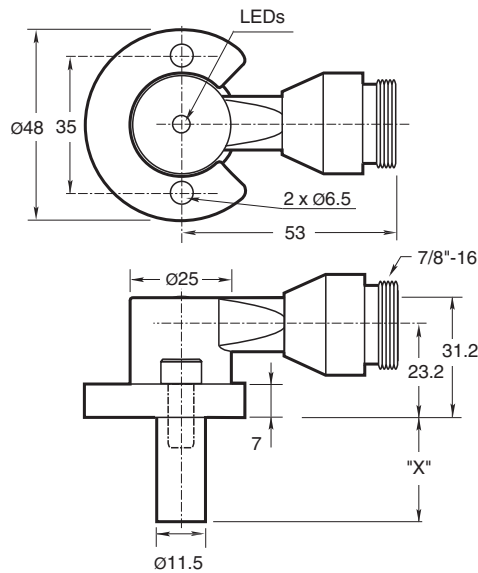
## Détecteur inductif NJ2-F-US-1.025-V93

- Utilisation sur les machines à souder
- Portée 2 mm
- Antidéflagrant jusqu'à 1000 PSI
- bifilaire AC/DC

Détecteur de proximité cylindrique



### Dimensions



### Données techniques

#### Caractéristiques générales

Fonction de commutation		Normalement ouvert (NO)
Type de sortie		Deux fils
Portée nominale	$s_n$	2 mm
Montage		noyable
Polarité de sortie		C.A./C.C.
Portée de travail	$s_a$	0 ... 1,62 mm
Facteur de réduction $r_{AI}$		0,4
Facteur de réduction $r_{1.4301}$		0,85
Type de sortie		2 fils

#### Valeurs caractéristiques

Fréquence de commutation	f	0 ... 20 Hz
Course différentielle	H	10 ... 20 % 15 typ.
Protection contre l'inversion de polarité		oui
Protection contre les courts-circuits		oui
Chute de tension	$U_d$	$\leq 7$ V
Courant à l'appel (20 ms, 0,1 Hz)		max. 3 A

Date de publication: 2023-10-18 Date d'édition: 2023-10-18 : 906607\_fra.pdf

Reportez-vous aux « Remarques générales sur les informations produit de Pepperl+Fuchs ».

Groupe Pepperl+Fuchs  
www.pepperl-fuchs.com

États-Unis : +1 330 486 0001  
fa-info@us.pepperl-fuchs.com

Allemagne : +49 621 776 1111  
fa-info@de.pepperl-fuchs.com

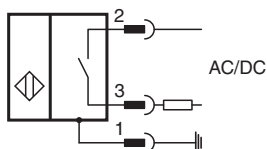
Singapour : +65 6779 9091  
fa-info@sg.pepperl-fuchs.com

PEPPERL+FUCHS

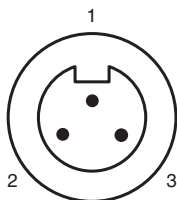
## Données techniques

Courant assigné d'emploi	$I_e$	8 ... 300 mA C.A./C.C.
Courant résiduel	$I_r$	< 1,7 mA
Intensité du champ magnétique, champs alternatifs		250 mT
Intensité du champ magnétique, champs continus		100 mT
<b>Valeurs limites</b>		
pression de service dynamique		1000 psi
<b>Éléments de visualisation/réglage</b>		
LED verte		Power on
LED rouge		Statut de sortie
LED rouge/verte		Affichage court-circuit/surcharge
<b>Caractéristiques électriques</b>		
Tension assignée d'emploi	$U_e$	20 ... 250 V C.A./C.C.
<b>Conformité aux normes</b>		
Normes		EN 60947-5-2
<b>Agréments et certificats</b>		
Agrément UL		cULus Listed, General Purpose
<b>Conditions environnementales</b>		
Température ambiante		-25 ... 70 °C (-13 ... 158 °F)
<b>Caractéristiques mécaniques</b>		
Type de raccordement		Fiche de connecteur 7/8"-16 UN , 3 broches
Degré de protection		IP67
Matériau		Boîtier : zinc Sonde : Aluminium
Remarque		X = 1.025 in (26 mm)

## Connexion



## Affectation des broches



Couleur des fils

1	GN
2	BK
3	WH

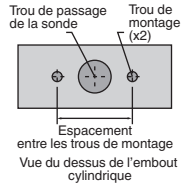
## Informations supplémentaires

### Trous de montage de type NPT

Types NPT 1000 et 3000 psi :

Le filetage du trou de montage doit être 1/4" - 20.

La profondeur minimum de filetage en prise est 0.250" (6,35 mm) L'espacement entre les trous est de 35 mm (du centre au centre) :



### Vis de montage :

les modèles standard 1000 et 3000 psi utilisent deux vis autobloquantes à tête cylindrique à trou 1/4"- 20 (fournies). Couple de serrage recommandé : 150 in lb (16.95 N-m).

### Important :



en cas d'utilisation d'entretoises, veiller à maintenir le filetage en prise de montage minimum de 0.250" (6,35 mm).

## Accessoires



**SPACER 0.160 TO 0.375** : Rondelle d'écartement pour détecteurs cylindriques X.XXX"



**SPACER 0.380 TO 0.875** : Rondelle d'écartement pour détecteurs cylindriques X.XXX"