

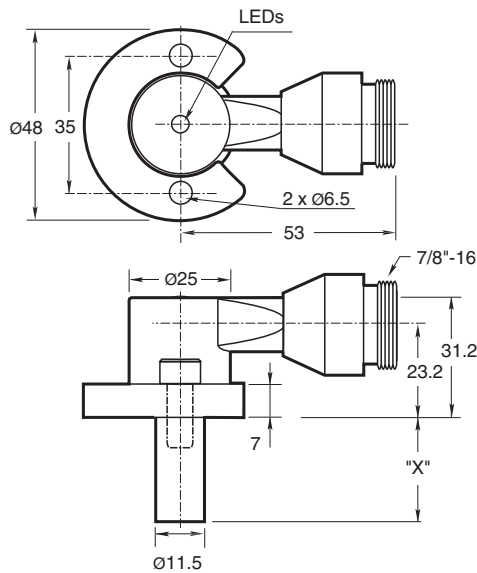
Induktiver Sensor NJ2-F-US-1.025-V93

- Schweißfest
- Tastweite 2 mm
- Druckfest bis 1000 PSI
- 2-Draht AC/DC

Näherungsschalter, zylindrisch



Abmessungen



Technische Daten

Allgemeine Daten

Schaltfunktion		SchließBer (NO)
Ausgangstyp		Zweidraht
Schaltabstand	s_n	2 mm
Einbau		bündig
Ausgangspolarität		AC/DC
Gesicherter Schaltabstand	s_a	0 ... 1,62 mm
Reduktionsfaktor r_{AI}		0,4
Reduktionsfaktor r_{V2A} (1.4301)		0,85
Ausgangsart		2-Draht

Kenndaten

Schaltfrequenz	f	0 ... 20 Hz
Hysterese	H	10 ... 20 % 15 typ.
Verpolschutz		ja
Kurzschlusschutz		ja
Spannungsfall	U_d	≤ 7 V
Kurzzeitstrom (20ms, 0,1Hz)		max. 3 A

Veröffentlichungsdatum: 2023-10-18 Ausgabedatum: 2023-10-18 Dateiname: 906607_ger.pdf

Beachten Sie „Allgemeine Hinweise zu Pepperl+Fuchs-Produktinformationen“.

Pepperl+Fuchs-Gruppe
www.pepperl-fuchs.com

USA: +1 330 486 0001
fa-info@us.pepperl-fuchs.com

Deutschland: +49 621 776 1111
fa-info@de.pepperl-fuchs.com

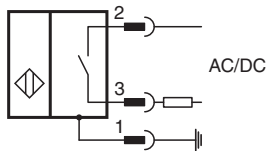
Singapur: +65 6779 9091
fa-info@sg.pepperl-fuchs.com

PEPPERL+FUCHS

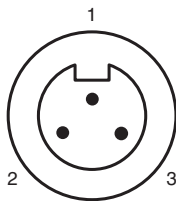
Technische Daten

Bemessungsbetriebsstrom	I_e	8 ... 300 mA AC/DC
Reststrom	I_r	< 1,7 mA
Mag. Feldstärke, Wechselfelder		250 mT
Mag. Feldstärke, Gleichfelder		100 mT
Grenzdaten		
Betriebsdruck dynamisch		1000 psi
Anzeigen/Bedienelemente		
LED grün		Power on
LED rot		Ausgang Status
LED rot/grün		Kurzschluss-/Überlastanzeige
Elektrische Daten		
Bemessungsbetriebsspannung	U_e	20 ... 250 V AC/DC
Normenkonformität		
Normen		EN 60947-5-2
Zulassungen und Zertifikate		
UL-Zulassung		cULus Listed, General Purpose
Umgebungsbedingungen		
Umgebungstemperatur		-25 ... 70 °C (-13 ... 158 °F)
Mechanische Daten		
Anschlussart		Gerätestecker 7/8 Zoll-16 UN , 3-polig
Schutzart		IP67
Material		Gehäuse: Zink Sonde: Aluminium
Hinweis		X = 1.025 in (26 mm)

Anschluss



Anschlussbelegung



Adernfarben

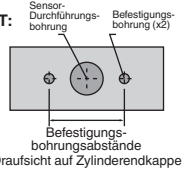
1	GN	(grün)
2	BK	(schwarz)
3	WH	(weiß)

Zusätzliche Informationen

Montagebohrungen vom Typ NPT:

NPT-Typen für 1000 und 3000 psi:

Für die Befestigungsschrauben muss ein Innengewinde der Abmessungen 1/4"-20 vorhanden sein. Die Mindest-Eingreiftiefe im Gewinde beträgt 6,35 mm (0,250"). Der Abstand der Bohrungen beträgt von Mitte zu Mitte 35 mm.



Befestigungsschrauben:

bei den standardmäßigen 1000- und 3000-psi-Modelle werden zwei selbstsichernde 1/4"-20 Innensechskantschrauben (im Lieferumfang enthalten) verwendet. Empfohlenes Anzugsdrehmoment:

Wichtig!



Bei Verwendung von Distanzscheiben muss ein Mindestgewindeeingriff der Befestigungsschrauben von 6,35 mm (0,250") eingehalten werden.

Zubehör



SPACER 0.160 TO 0.375 : Distanzscheibe für zylindrische Sensoren X.XXX"



SPACER 0.380 TO 0.875 : Distanzscheibe für zylindrische Sensoren X.XXX"