

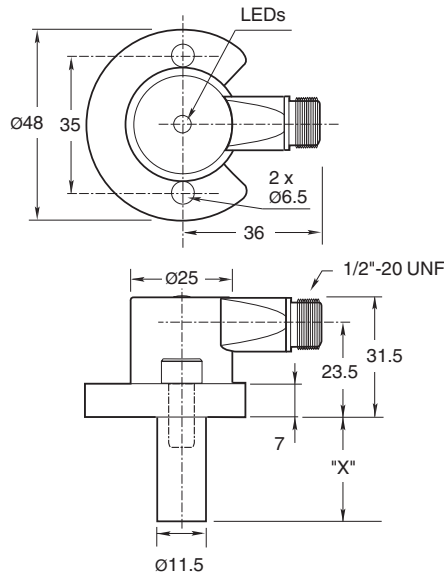
Sensore induttivo NJ2-F-US-1.025-V12

- resistente alla saldatura
- Ampiezza di esplorazione 2 mm
- Resistente alla compressione fino a 1000 PSI
- A 2 fili AC/DC

Sensori di prossimità cilindrico



Dimensioni



Dati tecnici

Dati generali

| | | |
|-----------------------------------|-------|-------------------------|
| Funzione di commutazione | | Normalmente aperto (NA) |
| Tipo di uscita | | Due fili |
| Distanza di comando misura | s_n | 2 mm |
| Montaggio incorporato | | incorporabile |
| Polarità d'uscita | | AC/DC |
| Distanza di comando sicura | s_a | 0 ... 1,62 mm |
| Fattore di riduzione r_{AI} | | 0,4 |
| Fattore di riduzione $r_{1,4301}$ | | 0,85 |
| Tipo di uscita | | 2-fili |

Dati specifici

| | | |
|-----------------------------------|-----|-----------------------|
| Frequenza di commutazione | f | 0 ... 20 Hz |
| Isteresi | H | 10 ... 20 % 15 tipico |
| Protezione da scambio di polarità | | sì |
| Protezione da cortocircuito | | sì |

Data di edizione: 2023-10-18 Data di stampare: 2023-10-18 : 906608_ita.pdf

Consultate "Note generali relative alle informazioni sui prodotti Pepperl+Fuchs".

Pepperl+Fuchs Group
www.pepperl-fuchs.com

USA: +1 330 486 0001
fa-info@us.pepperl-fuchs.com

Germania: +49 621 776 1111
fa-info@de.pepperl-fuchs.com

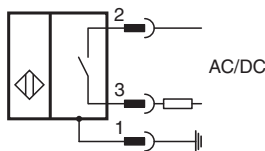
Singapore: +65 6779 9091
fa-info@sg.pepperl-fuchs.com

PF PEPPERL+FUCHS

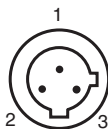
Dati tecnici

| | | |
|---|-------|---|
| Caduta di tensione | U_d | $\leq 7\text{ V}$ |
| Corrente di breve durata (20 ms, 0,1 Hz) | | max. 3 A |
| Corrente di misura d'esercizio | I_e | 8 ... 300 mA AC/DC |
| Corrente residua | I_r | < 1,7 mA |
| Intensità dei campi magnetici alternati | | 250 mT |
| Intensità dei campi magnetici continui | | 100 mT |
| Dati limite | | |
| Pressione dinamica di esercizio | | 1000 psi |
| Indicatori / Elementi di comando | | |
| LED verde | | Power on |
| LED rosso | | Stato uscita |
| LED rosso/verde | | Indicatore cortocircuiti/sovraccarichi |
| Dati elettrici | | |
| Corrente di misura d'esercizio | U_e | 20 ... 250 V AC/DC |
| Standard di conformità | | |
| Norme | | EN 60947-5-2 |
| Omologazioni e certificati | | |
| omologazione UL | | cULus Listed, General Purpose |
| Condizioni ambientali | | |
| Temperatura ambiente | | -25 ... 70 °C (-13 ... 158 °F) |
| Dati meccanici | | |
| Tipo di collegamento | | Connettore a spina 1/2"-20 UN , tripolare |
| Grado di protezione | | IP67 |
| Materiale | | Custodia: zinco Sonda: alluminio |
| Indicazione | | X = 1.025 in (26 mm) |

Collegamento



Assegnazione collegamento



Assegnazione collegamento

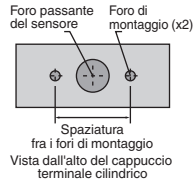
Colori dei conduttori

| | |
|---|-------|
| 1 | GN |
| 2 | RD/BK |
| 3 | RD/WH |

Informazioni aggiuntive

Fori di montaggio del tipo NPT:

Tipi NPT 1000 e 3000 psi:
La filettatura del foro di montaggio deve essere 1/4" - 20. La profondità minima della filettatura in presa è 0,250" (6,35 mm). Lo spazio fra i fori è di 35 mm da centro a centro.



Viti di montaggio:

I modelli standard 1000 e 3000 psi usano due viti a testa cilindrica con esagono incassato autobloccanti 1/4" - 20 (in dotazione). Coppia di serraggio consigliata: 150 in lb (16,95 Nm).



Importante:

Nell'impiego di distanziatori, accertarsi di osservare una filettatura in presa minima della vite di montaggio di 0,250" (6,35 mm).

Accessori

| | | |
|--|---------------------------------------|---|
| | V12-W-YE2M-PUR-H/S | Cavo di collegamento, 1/2" - 20 UNF, a 3 poli, cavo in PUR per rete radiale |
| | SPACER 0.160 TO 0.375 : X.XXX" | Distanziale per sensori cilindrici |
| | SPACER 0.380 TO 0.875 : X.XXX" | Distanziale per sensori cilindrici |