

## Givare, induktiv

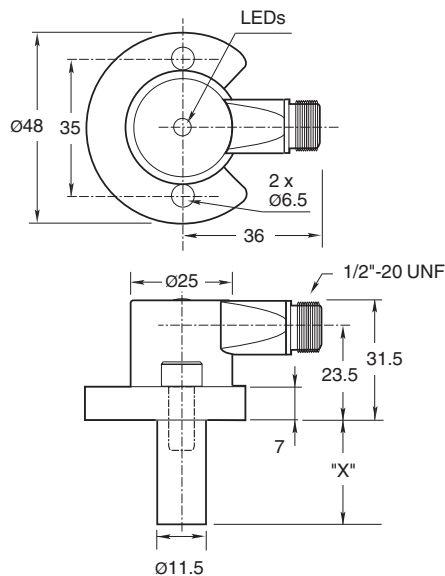
### NJ2-F-US-1.025-V12

- Svetstålåg
- knappbredd 2 mm
- Tryckfast till 1000 PSI
- 2-tråd AC/DC

Ändlägesbrytare, cylindrisk



## Mått



## Tekniska data

Allmänna specifikationer		
Växlingsfunktion		Normalt öppen (NO)
Utgångstyp		Tvåtrådig
Känslavstånd	$s_n$	2 mm
Installation		inbyggbar
Utgångs typ		AC/DC
Garanterat känslavstånd	$s_a$	0 ... 1,62 mm
Reduktionsfaktor $r_{AI}$		0,4
Reduktionsfaktor $r_{1.4301}$		0,85
Anslutnings sätt		2-trådig
Specifikationer		
Kopplingsfrekvens	$f$	0 ... 20 Hz
Hysteres	$H$	10 ... 20 % 15 typ.
Polaritetsskydd		ja
Kortslutningsskydd		ja

Kungöresdatum: 2023-10-18 Datum för utgåva: 2023-10-18 : 906608\_swe.pdf

Se "Allmänna kommentarer om produktinformationen från Pepperl+Fuchs".

Pepperl+Fuchs Group  
www.pepperl-fuchs.com

USA: +1 330 486 0001  
fa-info@us.pepperl-fuchs.com

Tyskland: +49 621 776 1111  
fa-info@de.pepperl-fuchs.com

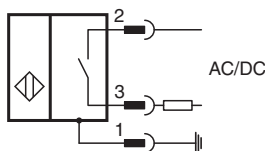
Singapore: +65 6779 9091  
fa-info@sg.pepperl-fuchs.com

**PF** PEPPERL+FUCHS

## Tekniska data

Spänningsfall	$U_d$	$\leq 7 \text{ V}$
Korttidsström (20ms, 0,1Hz)		max. 3 A
Dimensioneringsdriftsström	$I_e$	8 ... 300 mA AC/DC
Läckström	$I_r$	< 1,7 mA
Mag. Fältstyrka, växelströmsfält		250 mT
mag. Fältstyrka, likströmsfält		100 mT
<b>Gränsdata</b>		
Driftstryck dynamiskt		1000 psi
<b>Visning/betjäningselement</b>		
LED grön		Power on
LED röd		Utgång status
LED röd/grön		Kortslutnings-/överbelastningsindikator
<b>Elektriska data</b>		
Dimensioneringsdriftspänning	$U_e$	20 ... 250 V AC/DC
<b>Standardöverensstämmelse</b>		
Standarder		EN 60947-5-2
<b>Godkännanden och certifikat</b>		
UL-godkännande		cULus Listed, General Purpose
<b>Omgivningsförhållande</b>		
Omgivningstemperatur		-25 ... 70 °C (-13 ... 158 °F)
<b>Mekaniska specifikationer</b>		
Anslutnings typ		Kontakt 1/2"-20 UN , 3-polig
Skyddsklass		IP67
Material		Kåpa: Zink Sond: Aluminium
Anmärkning		X = 1.025 in (26 mm)

## Anslutning



## Anslutningstilldelning



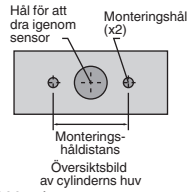
Tråd färger

1	GN
2	RD/BK
3	RD/WH

## Ytterligare information

### Monteringshål av NPT-typ:

NPT-typer på 1 000 och 3 000 psi:  
Monteringshållets skruvgänga ska vara 1/4" - 20.  
Minsta gängningsdjup är 0,250" (6,35 mm)  
Håldistans är 35 mm från mitt till mitt.



### Monteringskruvar:




Standardmodeller på 1 000 och 3 000 psi använder två självslåsande 1/4"-20 insexkruvar (medföljer).  
Rekommenderat vridmoment: 150 lb (16,95 nm).

### Viktigt!



Vid användning av distanser ska man försäkra sig om att hålla ett minsta gängningsdjup för monteringskruvar på 0,250" (6,35 mm).

## Tillbehör

	<b>V12-W-YE2M-PUR-H/S</b>	Förbindelsekabel, 1/2" 20 UNF, 3-polig, PUR-kabel utökad svets- och värmetålighet
	<b>SPACER 0.160 TO 0.375</b>	: Distansbricka för cylindriska givare X.XXX"
	<b>SPACER 0.380 TO 0.875</b>	: Distansbricka för cylindriska givare X.XXX"