

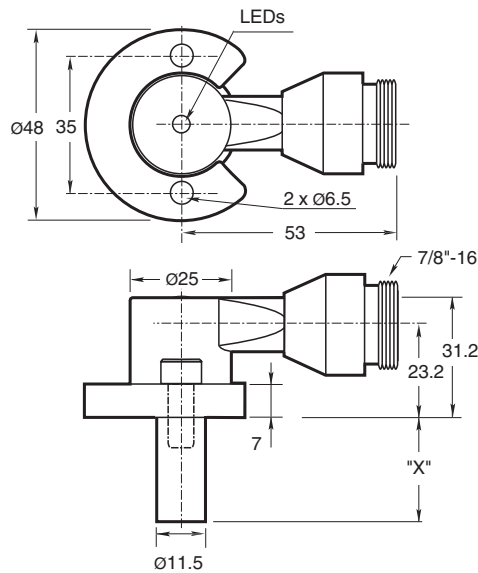
## Sensore induttivo NJ2-F-US-1.250-V93

- resistente alla saldatura
- Ampiezza di esplorazione 2 mm
- Resistente alla compressione fino a 1000 PSI
- A 2 fili AC/DC

Sensori di prossimità cilindrico



### Dimensioni



### Dati tecnici

#### Dati generali

Funzione di commutazione		Normalmente aperto (NA)
Tipo di uscita		Due fili
Distanza di comando misura	$s_n$	2 mm
Montaggio incorporato		incorporabile
Polarità d'uscita		AC/DC
Distanza di comando sicura	$s_a$	0 ... 1,62 mm
Fattore di riduzione $r_{AI}$		0,4
Fattore di riduzione $r_{1.4301}$		0,85
Tipo di uscita		2-fili

#### Dati specifici

Frequenza di commutazione	f	0 ... 20 Hz
Isteresi	H	10 ... 20 % 15 tipico
Protezione da scambio di polarità		sì
Protezione da cortocircuito		sì
Caduta di tensione	$U_d$	$\leq 7$ V
Corrente di breve durata (20 ms, 0,1 Hz)		max. 3 A

Data di edizione: 2023-10-18 Data di stampare: 2023-10-18 : 906609\_ita.pdf

Consultate "Note generali relative alle informazioni sui prodotti Pepperl+Fuchs".

Pepperl+Fuchs Group  
www.pepperl-fuchs.com

USA: +1 330 486 0001  
fa-info@us.pepperl-fuchs.com

Germania: +49 621 776 1111  
fa-info@de.pepperl-fuchs.com

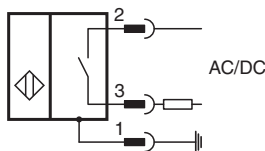
Singapore: +65 6779 9091  
fa-info@sg.pepperl-fuchs.com

**pf** PEPPERL+FUCHS

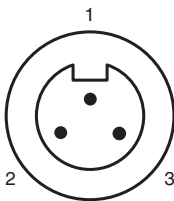
## Dati tecnici

Corrente di misura d'esercizio	$I_e$	8 ... 300 mA AC/DC
Corrente residua	$I_r$	< 1,7 mA
Intensità dei campi magnetici alternati		250 mT
Intensità dei campi magnetici continui		100 mT
<b>Dati limite</b>		
Pressione dinamica di esercizio		1000 psi
<b>Indicatori / Elementi di comando</b>		
LED verde		Power on
LED rosso		Stato uscita
LED rosso/verde		Indicatore cortocircuiti/sovraccarichi
<b>Dati elettrici</b>		
Corrente di misura d'esercizio	$U_e$	20 ... 250 V AC/DC
<b>Standard di conformità</b>		
Norme		EN 60947-5-2
<b>Omologazioni e certificati</b>		
omologazione UL		cULus Listed, General Purpose
<b>Condizioni ambientali</b>		
Temperatura ambiente		-25 ... 70 °C (-13 ... 158 °F)
<b>Dati meccanici</b>		
Tipo di collegamento		Connettore a spina 7/8"-16 UN , tripolare
Grado di protezione		IP67
Materiale		Custodia: zinco Sonda: alluminio
Indicazione		X = 1,250 pollici (31,8 mm)

## Collegamento



## Assegnazione collegamento



Colori dei conduttori

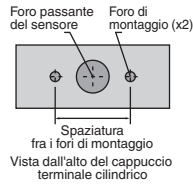
1	GN
2	BK
3	WH

## Informazioni aggiuntive

### Fori di montaggio del tipo NPT:

Tipi NPT 1000 e 3000 psi:

La filettatura del foro di montaggio deve essere 1/4" - 20. La profondità minima della filettatura in presa è 0,250" (6,35 mm) Lo spazio fra i fori è di 35 mm da centro a centro.



### Viti di montaggio:

I modelli standard 1000 e 3000 psi usano due viti a testa cilindrica con esagono incassato autobloccanti 1/4" - 20 (in dotazione). Coppia di serraggio consigliata: 150 in lb (16,95 Nm).



### Importante:

Nell'impiego di distanziatori, accertarsi di osservare una filettatura in presa minima della vite di montaggio di 0,250" (6,35 mm).

## Accessori



**SPACER 0.160 TO 0.375** : Distanziale per sensori cilindrici X.XXX"



**SPACER 0.380 TO 0.875** : Distanziale per sensori cilindrici X.XXX"