

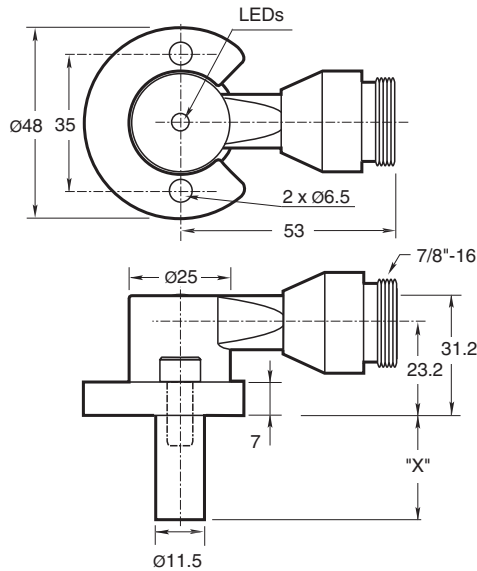
## Sensor indutivo NJ2-F-US-2.062-V93

- Imune a solda
- Range de detecção de 2 mm
- Capacidade nominal de 1000 psi
- 2-fios AC/DC

Sensor de proximidade, cilíndrico



### Dimensões



### Dados técnicos

#### Dados gerais

Função de comutação		Normalmente aberto (NA)
Tipo de saída		Dois fios
Intervalo de comutação	$s_n$	2 mm
Montagem		nivelado
Polaridade de saída		AC/DC
Intervalo seguro de comutação	$s_a$	0 ... 1,62 mm
Factor de redução $r_{AI}$		0,4
Factor de redução $r_{1,4301}$		0,85
Tipo de saída		de 2 fios

#### Dados característicos

Frequência de comutação	f	0 ... 20 Hz
Histerese	H	10 ... 20 % 15 tipo
Protecção contra as inversões da polaridade		sim
Protecção contra curto-circuito		sim
Queda de tensão	$U_d$	$\leq 7$ V
Corrente de curta duração (20ms, 0,1Hz)		max. 3 A

Data de publicação: 2023-10-18 Data de emissão: 2023-10-18 : 906610\_por.pdf

Consulte as "Notas Gerais sobre as informações de produto da Pepperl+Fuchs".

Grupo Pepperl+Fuchs  
www.pepperl-fuchs.com

EUA.: +1 330 486 0001  
fa-info@us.pepperl-fuchs.com

Alemanha: +49 621 776 1111  
fa-info@de.pepperl-fuchs.com

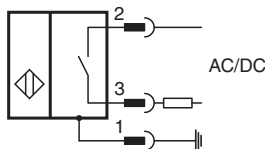
Singapura: +65 6779 9091  
fa-info@sg.pepperl-fuchs.com

**PEPPERL+FUCHS**

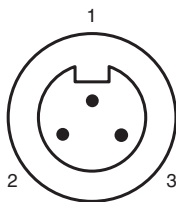
## Dados técnicos

Corrente de funcionamento de medição	$I_e$	8 ... 300 mA AC/DC
Corrente residual	$I_r$	< 1,7 mA
Intensidade do campo magnético, campos alternados		250 mT
Intensidade do campo magn., campos de corrente contínua		100 mT
<b>Dados limite</b>		
Pressão dinâmica de funcionamento		1000 psi
<b>Indicações/Elementos de comando</b>		
LED verde		Power on
LED vermelho		Saída de estado
LED vermelho/verde		Ã prova de curto-circuito/sobrecarga
<b>Dados eléctricos</b>		
Tensão de funcionamento de medição	$U_e$	20 ... 250 V AC/DC
<b>Conformidade-padrão</b>		
Padrões		EN 60947-5-2
<b>Autorizações certificados</b>		
Autorização UL		cULus Listed, General Purpose
<b>Condições ambiente</b>		
Temperatura ambiente		-25 ... 70 °C (-13 ... 158 °F)
<b>Dados mecânicos</b>		
Tipo de saída		Plugue do conector 7/8"-16 UN , 3 pinos
Grau de protecção		IP67
Material		Caixa: zinco Sonda: alumínio
Indicação		X = 2.062 in (52.4 mm)

## Conexão



## Atribuição de conexão



Fios cores

1		GN
2		BK
3		WH

## Informações adicionais

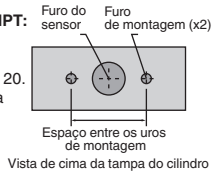
### Furos de montagem do tipo NPT:

Tipos NPT 1000 e 3000 psi:

A rosca do furo do parafuso de montagem deve ser de 1/4" - 20.

A profundidade mínima da rosca é de 0,250" (6,35 mm)

A distância entre os centros dos furos é de 35 mm.



### Parafusos de montagem:

Os modelos padrão de 1000 e 3000 psi usam dois parafusos fêmea de capa autoblocantes de 1/4" - 20 (fornecidos).

Torque de aperto recomendado: 150 in lb (16,95 Nm).



#### Importante:

Se usar separadores, certifique-se de manter a distância mínima de 0,250" (6,35 mm) para rosquear o parafuso de montagem.

## Acessórios

	<b>SPACER 0.160 TO 0.375</b> : Espaçador para comutadores do cilindro X.XXX"
	<b>SPACER 0.380 TO 0.875</b> : Espaçador para comutadores do cilindro X.XXX"
	<b>SPACER 0.880 TO 1.750</b> : Espaçador para comutadores do cilindro X.XXX"