

## Givare, induktiv

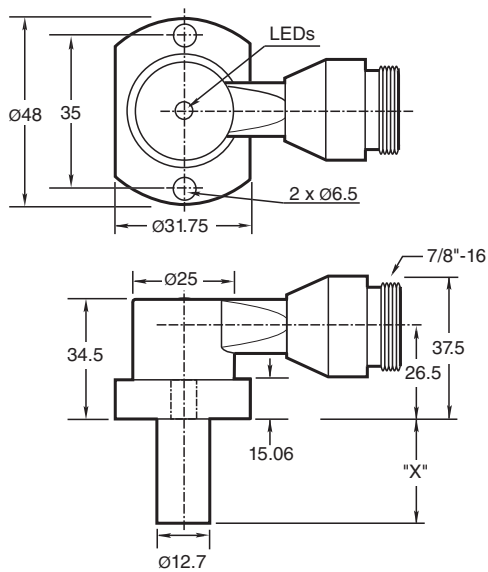
### NJ2-PD-US-2.062-V93

- 2-tråd AC/DC
- Svetstålig
- knappbredd 2 mm
- Tryckfast till 3000 PSI 6

Ändlägesbrytare, cylindrisk



## Mått



## Tekniska data

### Allmänna specifikationer

Växlingsfunktion		Normalt öppen (NO)
Utgångstyp		Tvåtrådig
Känslavstånd	$s_n$	2 mm
Installation		inbyggbar
Utgångs typ		AC/DC
Garanterat känslavstånd	$s_a$	0 ... 1,62 mm
Reduktionsfaktor $r_{AI}$		0,4

Kungöresedatum: 2023-10-18 Datum för utgåva: 2023-10-18 : 906642\_swe.pdf

Se "Allmänna kommentarer om produktinformationen från Pepperl+Fuchs".

Pepperl+Fuchs Group  
www.pepperl-fuchs.com

USA: +1 330 486 0001  
fa-info@us.pepperl-fuchs.com

Tyskland: +49 621 776 1111  
fa-info@de.pepperl-fuchs.com

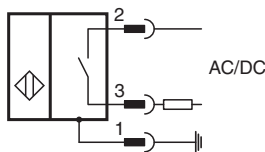
Singapore: +65 6779 9091  
fa-info@sg.pepperl-fuchs.com

**PF** PEPPERL+FUCHS

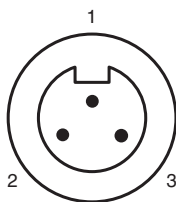
## Tekniska data

Reduktionsfaktor $r_{1.4301}$		0,85
Anslutnings sätt		2-trådig
<b>Specifikationer</b>		
Kopplingsfrekvens	f	0 ... 20 Hz
Hysteres	H	10 ... 20 % 15 typ.
Polaritetsskydd		ja
Kortslutningsskydd		ja
Spänningsfall	$U_d$	$\leq 7$ V
Korttidsström (20ms, 0,1Hz)		max. 3 A
Dimensioneringsdriftsström	$I_e$	8 ... 300 mA AC/DC
Läckström	$I_l$	< 1,7 mA
Mag. Fältstyrka, växelströmsfält		250 mT
mag. Fältstyrka, likströmsfält		100 mT
<b>Gränsdata</b>		
Driftstryck dynamiskt		3000 psi
<b>Visning/betjäningselement</b>		
LED grön		Power on
LED röd		Utgång status
LED röd/grön		Kortslutnings-/överbelastningsindikator
<b>Elektriska data</b>		
Dimensioneringsdriftsspänning	$U_e$	20 ... 250 V AC/DC
<b>Standardöverensstämmelse</b>		
Standarder		EN 60947-5-2
<b>Godkännanden och certifikat</b>		
UL-godkännande		cULus Listed, General Purpose
<b>Omgivningsförhållande</b>		
Omgivningstemperatur		-25 ... 70 °C (-13 ... 158 °F)
<b>Mekaniska specifikationer</b>		
Anslutnings typ		Kontakt 7/8"-16 UN , 3-polig
Skyddsklass		IP67
Material		Kåpa: Zink Sond: Aluminium
Anmärkning		X = 2.062 in (52.4 mm)

## Anslutning



## Anslutningstilldelning



## Anslutningstilldelning

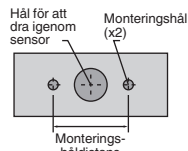
Tråd färger

1		GN
2		BK
3		WH

## Ytterligare information

### Monteringshål av NPT-typ:

NPT-typer på 1 000 och 3 000 psi:  
Monteringshållets skruvgänga ska vara 1/4" - 20.  
Minsta gängningsdjup är 0,250" (6,35 mm) Håldistans är 35 mm från mitt till mitt.



### Monteringskruvar:

Standardmodeller på 1 000 och 3 000 psi använder två självlåsande 1/4" - 20 insexskruvar (medföljer). Rekommenderat vridmoment: 150 lb (16,95 nm).

### Viktigt!



Vid användning av distanser ska man försäkra sig om att hålla ett minsta gängningsdjup för monteringskruvar på 0,250" (6,35 mm).