

## Sensor indutivo

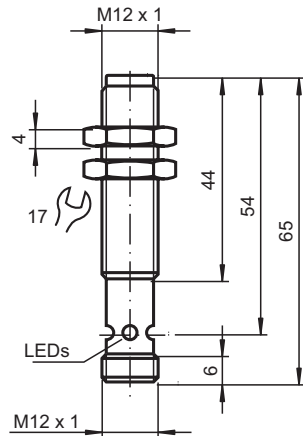
### NMB2-12GM65-E2-NFE-V1



- Face sensora em aço inoxidável
- Range de detecção de 2 mm
- 3-fios DC
- Alvos não ferrosos



## Dimensões



## Dados técnicos

### Dados gerais

Função de comutação	Normalmente aberto (NA)
Tipo de saída	PNP

Data de publicação: 2024-01-16 Data de emissão: 2024-01-16 : 908431\_por.pdf

Consulte as "Notas Gerais sobre as informações de produto da Pepperl+Fuchs".

Grupo Pepperl+Fuchs  
www.pepperl-fuchs.com

EUA.: +1 330 486 0001  
fa-info@us.pepperl-fuchs.com

Alemanha: +49 621 776 1111  
fa-info@de.pepperl-fuchs.com

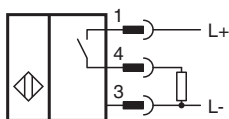
Singapura: +65 6779 9091  
fa-info@sg.pepperl-fuchs.com

**PF** PEPPERL+FUCHS

## Dados técnicos

Intervalo de comutação	$s_n$	2 mm
Montagem		nivelado
Polaridade de saída		DC
Intervalo seguro de comutação	$s_a$	0 ... 1,62 mm
Elemento de accionamento		Objetos não ferromagnéticos
Factor de redução $r_{Al}$		1
Factor de redução $r_{Cu}$		1,1
Factor de redução $r_{1,4301}$		0
Factor de redução $r_{St37}$		0
Factor de redução $r_{Ms}$		0,9
Tipo de saída		de 3 fios
<b>Dados característicos</b>		
Tensão de funcionamento	$U_B$	10 ... 30 V DC
Frequência de comutação	$f$	15 Hz
Histerese	$H$	3 ... 15 tipo 5 %
Protecção contra as inversões da polaridade		sim
Protecção contra curto-circuito		sim
Queda de tensão	$U_d$	$\leq 2$ V DC
Corrente de funcionamento	$I_L$	$\leq 200$ mA
Consumo de corrente		$< 14$ mA
Corrente residual	$I_r$	$\leq 10$ $\mu$ A
<b>Indicações/Elementos de comando</b>		
Indicação de funcionamento		Dual-LED quádruplo Verde: corrente Amarelo: saída
<b>Conformidade de directivas e normas</b>		
Conformidade-padrão		
Padrões		EN 60947-5-2:2007 IEC 60947-5-2:2007
<b>Autorizações certificados</b>		
Autorização UL		cULus Listed, General Purpose
Autorização CCC		Produtos com tensão de operação máxima de $\leq 36$ não necessitam de aprovação, por este motivo não apresentam identificação CCC.
<b>Condições ambiente</b>		
Temperatura ambiente		-40 ... 70 °C (-40 ... 158 °F)
<b>Dados mecânicos</b>		
Tipo de saída		Plugue do aparelho V1 (M12 x 1), 4 pinos
Material da caixa		Aço inoxidável 1.4305 / AISI 303
Superfície frotal		Aço inoxidável 1.4305 / AISI 303
Grau de protecção		IP67 / IP68 / IP69K - dependente do cabo de ligação em conformidade com a especificação de cablagem
<b>Medições</b>		
Comprimento		65 mm
Diâmetro		12 mm

## Conexão



**Atribuição de conexão**

Fios cores de acordo com a EN 60947-5-2

1		BN
2		WH
3		BU
4		BK