

Sensor inductivo

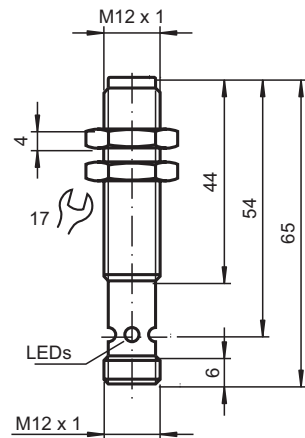
NMB2-12GM65-E2-NFE-V1



- Superficie activa acero inoxidable
- Rango de detección 2 mm
- 3 hilos CC
- Objetos no ferromagnéticos



Dimensiones



Datos técnicos

Datos generales

Función de conmutación	Normalmente abierto (NA)
Tipo de salida	PNP

Fecha de publicación: 2024-01-16 Fecha de edición: 2024-01-16 : 908431_spa.pdf

Consulte "Notas generales sobre la información de los productos de Pepperl+Fuchs".

Pepperl+Fuchs Group
www.pepperl-fuchs.com

EE. UU.: +1 330 486 0001
fa-info@us.pepperl-fuchs.com

Alemania: +49 621 776 1111
fa-info@de.pepperl-fuchs.com

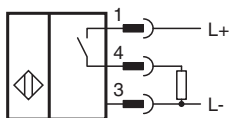
Singapur: +65 6779 9091
fa-info@sg.pepperl-fuchs.com

PEPPERL+FUCHS

Datos técnicos

Distancia de conmutación de medición	s_n	2 mm
Instalación		enrasado
Polaridad de salida		CC
Distancia de conmutación asegurada	s_a	0 ... 1,62 mm
Elementos de manejo		Objetos no ferromagnéticos
Factor de reducción r_{Al}		1
Factor de reducción r_{Cu}		1,1
Factor de reducción $r_{1,4301}$		0
Factor de reducción r_{St37}		0
Factor de reducción r_{Ms}		0,9
Tipo de salida		3-hilos
Datos característicos		
Tensión de trabajo	U_B	10 ... 30 V CC
Frecuencia de conmutación	f	15 Hz
Histéresis	H	3 ... 15 tip. 5 %
Protección contra la inversión de polaridad		si
Protección contra cortocircuito		si
Caída de tensión	U_d	≤ 2 V CC
Corriente de trabajo	I_L	≤ 200 mA
Consumo de corriente		< 14 mA
Corriente residual	I_r	≤ 10 μ A
Elementos de indicación y manejo		
Indicación de trabajo		LED dual cuádruple Verde: Corriente Amarillo: Salida
Conformidad con Normas y Directivas		
Conformidad con la normativa		
Estándares		EN 60947-5-2:2007 IEC 60947-5-2:2007
Autorizaciones y Certificados		
Autorización UL		cULus Listed, General Purpose
Autorización CCC		Los productos cuya tensión de trabajo máx. ≤ 36 V no llevan el marcado CCC, ya que no requieren aprobación.
Condiciones ambientales		
Temperatura ambiente		-40 ... 70 °C (-40 ... 158 °F)
Datos mecánicos		
Tipo de conexión		conector del aparato V1 (M12 x 1), 4 polos
Material de la carcasa		Acero inoxidable 1.4305 / AISI 303
Superficie frontal		Acero inoxidable 1.4305 / AISI 303
Grado de protección		IP67 / IP68 / IP69K - depende del cable de conexión según la especificación del cable
Dimensiones		
Longitud		65 mm
Diámetro		12 mm

Conexión



Asignación de conexión



Color del conductor según EN 60947-5-2

1	BN
2	WH
3	BU
4	BK