

Givare, induktiv

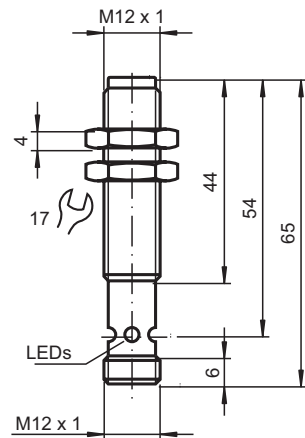
NMB2-12GM65-E2-NFE-V1



- Aktiv yta i rostfritt stål
- knappbredd 2 mm
- 3-trådig DC
- Ej ferromagnetiska objekt



Mått



Tekniska data

Allmänna specifikationer

Växlingsfunktion	Normalt öppen (NO)
Utgångstyp	PNP

Kungöresdatum: 2024-01-16 Datum för utgåva: 2024-01-16 : 908431_swe.pdf

Se "Allmänna kommentarer om produktinformationen från Pepperl+Fuchs".

Pepperl+Fuchs Group
www.pepperl-fuchs.com

USA: +1 330 486 0001
fa-info@us.pepperl-fuchs.com

Tyskland: +49 621 776 1111
fa-info@de.pepperl-fuchs.com

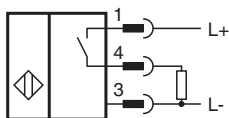
Singapore: +65 6779 9091
fa-info@sg.pepperl-fuchs.com

PEPPERL+FUCHS

Tekniska data

Känslavstånd	s_n	2 mm
Installation		inbyggbar
Utgångs typ		DC
Garanterat känslavstånd	s_a	0 ... 1,62 mm
Manöverelement		Ej ferromagnetiska objekt
Reduktionsfaktor r_{Al}		1
Reduktionsfaktor r_{Cu}		1,1
Reduktionsfaktor $r_{1,4301}$		0
Reduktionsfaktor r_{St37}		0
Reduktionsfaktor r_{Ms}		0,9
Anslutnings sätt		3-trådig
Specifikationer		
Arbetsspänning	U_B	10 ... 30 V DC
Kopplingsfrekvens	f	15 Hz
Hysteres	H	3 ... 15 typ. 5 %
Polaritetsskydd		ja
Kortslutningsskydd		ja
Spänningsfall	U_d	≤ 2 V DC
Arbetsström	I_L	≤ 200 mA
Strömförbrukning		< 14 mA
Läckström	I_r	≤ 10 μ A
Visning/betjäningselement		
Driftsvisning		4 stycken dubbla lysdioder Grön: Ström Gul: Utgång
Norm- och riktlinjekonformitet		
Standardöverensstämmelse		
Standarder		EN 60947-5-2:2007 IEC 60947-5-2:2007
Godkännanden och certifikat		
UL-godkännande		cULus Listed, General Purpose
CCC-godkännande		Produkter, vars max. driftspänning är ≤ 36 V, kräver inget godkännande och har därför ingen CCC-märkning.
Omgivningsförhållande		
Omgivningstemperatur		-40 ... 70 °C (-40 ... 158 °F)
Mekaniska specifikationer		
Anslutnings typ		Apparatstiftdon V1 (M12 x 1), 4-polig
Kapslingsmaterial		Rostfritt stål 1.4305 / AISI 303
Avkännings yta		Rostfritt stål 1.4305 / AISI 303
Skyddsklass		IP67 / IP68 / IP69K - beroende på anslutningskabeln enligt kabelspecifikation
Dimensioner		
Längd		65 mm
Diameter		12 mm

Anslutning



Anslutningstilldelning



Tråd färger enligt EN 60947-5-2

1	BN
2	WH
3	BU
4	BK