

## Détecteur inductif

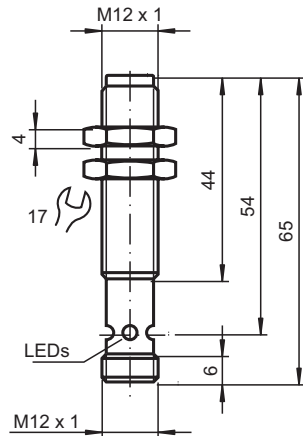
### NMB2-12GM65-E2-C-FE-V1



- Surface active acier inoxydable
- Portée 2 mm
- 3 fils courant continu
- Immunisé au champ de soudure
- Revêtement de la zone de soudure
- Objets ferromagnétiques



## Dimensions



## Données techniques

### Caractéristiques générales

Fonction de commutation	Normalement ouvert (NO)
Type de sortie	PNP

Date de publication: 2024-01-16 Date d'édition: 2024-01-16 : 908432\_fra.pdf

Reportez-vous aux « Remarques générales sur les informations produit de Pepperl+Fuchs ».

Groupe Pepperl+Fuchs  
www.pepperl-fuchs.com

États-Unis : +1 330 486 0001  
fa-info@us.pepperl-fuchs.com

Allemagne : +49 621 776 1111  
fa-info@de.pepperl-fuchs.com

Singapour : +65 6779 9091  
fa-info@sg.pepperl-fuchs.com

PEPPERL+FUCHS

**Données techniques**

Portée nominale	$s_n$	2 mm
Montage		noyable
Polarité de sortie		CC
Portée de travail	$s_a$	0 ... 1,62 mm
Élément de commande		Objets ferromagnétiques
Facteur de réduction $r_{AI}$		0
Facteur de réduction $r_{Cu}$		0
Facteur de réduction $r_{1.4301}$		0.6 - 0.8
Facteur de réduction $r_{St37}$		1
Facteur de réduction $r_{Ms}$		0
Type de sortie		3 fils

**Valeurs caractéristiques**

Tension d'emploi	$U_B$	10 ... 30 V CC
Fréquence de commutation	$f$	0 ... 5 Hz
Course différentielle	$H$	3 ... 15 typ. 5 %
Protection contre l'inversion de polarité		protégé
Protection contre les courts-circuits		pulsé
Chute de tension	$U_d$	$\leq 2$ V
Courant d'emploi	$I_L$	0 ... 200 mA
Consommation en courant		$< 14$ mA
Courant résiduel	$I_r$	$\leq 10$ $\mu$ A
Visualisation de la tension d'emploi		LED verte
Visualisation de l'état de commutation		LED jaune, visible 360°
Intensité du champ magnétique, champs alternatifs		250 mT
Intensité du champ magnétique, champs continus		250 mT

**Valeurs caractéristiques pour la sécurité fonctionnelle**

MTTF <sub>d</sub>		999 a
Durée de mission (T <sub>M</sub> )		20 a
Couverture du diagnostic (DC)		0 %

**conformité de normes et de directives**

Conformité aux normes		
Normes		EN 60947-5-2:2007 IEC 60947-5-2:2007

**Agréments et certificats**

Agrément UL		cULus Listed, General Purpose
agrément CCC		Les produits dont la tension de service est $\leq 36$ V ne sont pas soumis à cette homologation et ne portent donc pas le marquage CCC.

**Conditions environnementales**

Température ambiante		-25 ... 70 °C (-13 ... 158 °F)
----------------------	--	--------------------------------

**Caractéristiques mécaniques**

Type de raccordement		connecteur V1 (M12 x 1), 4 broches
Matériau du boîtier		Xylan à revêtement - Acier inox 1.4305 / AISI 303
Face sensible		Xylan à revêtement - Acier inox 1.4305 / AISI 303
Degré de protection		IP67 / IP68 / IP69K - dépendant du câble de raccordement en fonction des caractéristiques du câble
Dimensions		
Longueur		44 mm
Diamètre		12 mm

Date de publication: 2024-01-16 Date d'édition: 2024-01-16 : 908432\_fra.pdf

## Connexion



## Affectation des broches



Couleur des fils selon EN 60947-5-2

1	BN
2	WH
3	BU
4	BK