

Sensore induttivo

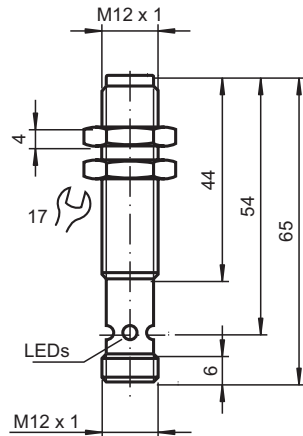
NMB2-12GM65-E2-C-FE-V1



- Superficie attiva acciaio inox
- Ampiezza di esplorazione 2 mm
- A 3 fili DC
- Immune al campo di saldatura
- Rivestimento in scorie di saldatura
- Oggetti ferromagnetici



Dimensioni



Dati tecnici

Dati generali

Funzione di commutazione	Normalmente aperto (NA)
Tipo di uscita	PNP

Data di edizione: 2024-01-16 Data di stampare: 2024-01-16 : 908432_ita.pdf

Consultate "Note generali relative alle informazioni sui prodotti Pepperl+Fuchs".

Pepperl+Fuchs Group
www.pepperl-fuchs.com

USA: +1 330 486 0001
fa-info@us.pepperl-fuchs.com

Germania: +49 621 776 1111
fa-info@de.pepperl-fuchs.com

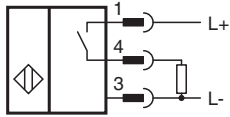
Singapore: +65 6779 9091
fa-info@sg.pepperl-fuchs.com

PEPPERL+FUCHS

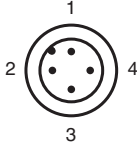
Dati tecnici

Distanza di comando misura	s_n	2 mm
Montaggio incorporato		incorporabile
Polarità d'uscita		DC
Distanza di comando sicura	s_a	0 ... 1,62 mm
Elemento di comando		Oggetti ferromagnetici
Fattore di riduzione r_{AI}		0
Fattore di riduzione r_{Cu}		0
Fattore di riduzione $r_{1,4301}$		0.6 - 0.8
Fattore di riduzione r_{St37}		1
Fattore di riduzione r_{Ms}		0
Tipo di uscita		3-fili
Dati specifici		
Tensione di esercizio	U_B	10 ... 30 V DC
Frequenza di commutazione	f	0 ... 5 Hz
Isteresi	H	3 ... 15 tipico 5 %
Protezione da scambio di polarità		polarità protetta
Protezione da cortocircuito		a fasi
Caduta di tensione	U_d	≤ 2 V
Corrente di esercizio	I_L	0 ... 200 mA
Consumo corrente		< 14 mA
Corrente residua	I_r	≤ 10 μ A
Indicatore della tensione di esercizio		LED, verde
Display stato elettrico		Foro multiplo-LED, giallo
Intensità dei campi magnetici alternati		250 mT
Intensità dei campi magnetici continui		250 mT
Parametri Functional Safety		
MTTF _d		999 a
Durata dell'utilizzo (T_M)		20 a
Grado di copertura della diagnosi (DC)		0 %
Conformità agli standard e alle direttive		
Standard di conformità		
Norme		EN 60947-5-2:2007 IEC 60947-5-2:2007
Omologazioni e certificati		
omologazione UL		cULus Listed, General Purpose
Omologazione CCC		I prodotti con tensione di esercizio ≤ 36 V non sono soggetti al regime di autorizzazione e pertanto non sono provvisti di marcatura CCC.
Condizioni ambientali		
Temperatura ambiente		-25 ... 70 °C (-13 ... 158 °F)
Dati meccanici		
Tipo di collegamento		Connettore a spina V1 (M12 x 1), 4 poli
Materiale della scatola		Xylan rivestito - Acciaio inox 1.4305 / AISI 303
Superficie anteriore		Xylan rivestito - Acciaio inox 1.4305 / AISI 303
Grado di protezione		IP67 / IP68 / IP69K - dipende dal cavo di connessione in base alla specifica dei cavi
Dimensioni		
Lunghezza		44 mm
Diametro		12 mm

Collegamento



Assegnazione collegamento



Colori dei conduttori secondo la EN 60947-5-2

1	BN
2	WH
3	BU
4	BK