

Sensor inductivo

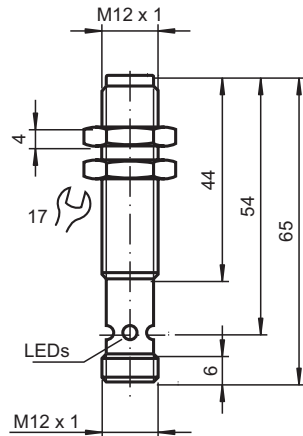
NMB2-12GM65-E2-C-FE-V1



- Superficie activa acero inoxidable
- Rango de detección 2 mm
- 3 hilos CC
- Inmune a los campos de soldadura
- Revestimiento de escoria de soldadura
- Objetos ferromagnéticos



Dimensiones



Datos técnicos

Datos generales

Función de conmutación	Normalmente abierto (NA)
Tipo de salida	PNP

Fecha de publicación: 2024-01-16 Fecha de edición: 2024-01-16 : 908432_spa.pdf

Consulte "Notas generales sobre la información de los productos de Pepperl+Fuchs".

Pepperl+Fuchs Group
www.pepperl-fuchs.com

EE. UU.: +1 330 486 0001
fa-info@us.pepperl-fuchs.com

Alemania: +49 621 776 1111
fa-info@de.pepperl-fuchs.com

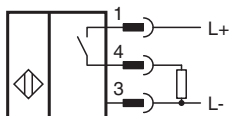
Singapur: +65 6779 9091
fa-info@sg.pepperl-fuchs.com

PF PEPPERL+FUCHS

Datos técnicos

Distancia de conmutación de medición	s_n	2 mm
Instalación		enrasado
Polaridad de salida		CC
Distancia de conmutación asegurada	s_a	0 ... 1,62 mm
Elementos de manejo		Objetos ferromagnéticos
Factor de reducción r_{Al}		0
Factor de reducción r_{Cu}		0
Factor de reducción $r_{1,4301}$		0.6 - 0.8
Factor de reducción r_{St137}		1
Factor de reducción r_{Ms}		0
Tipo de salida		3-hilos
Datos característicos		
Tensión de trabajo	U_B	10 ... 30 V CC
Frecuencia de conmutación	f	0 ... 5 Hz
Histéresis	H	3 ... 15 tip. 5 %
Protección contra la inversión de polaridad		protegido
Protección contra cortocircuito		sincronizado
Caída de tensión	U_d	≤ 2 V
Corriente de trabajo	I_L	0 ... 200 mA
Consumo de corriente		< 14 mA
Corriente residual	I_r	≤ 10 μ A
Display de tensión de trabajo		LED, verde
Indicación del estado de conmutación		LED anular, amar.
Intensidad del campo mag., campos alternos		250 mT
Intensidad del campo mag., campos de corriente continua		250 mT
Datos característicos de seguridad funcional		
MTTF _d		999 a
Duración de servicio (T_M)		20 a
Factor de cobertura de diagnóstico (DC)		0 %
Conformidad con Normas y Directivas		
Conformidad con la normativa		
Estándares		EN 60947-5-2:2007 IEC 60947-5-2:2007
Autorizaciones y Certificados		
Autorización UL		cULus Listed, General Purpose
Autorización CCC		Los productos cuya tensión de trabajo máx. ≤ 36 V no llevan el marcado CCC, ya que no requieren aprobación.
Condiciones ambientales		
Temperatura ambiente		-25 ... 70 °C (-13 ... 158 °F)
Datos mecánicos		
Tipo de conexión		conector del aparato V1 (M12 x 1), 4 polos
Material de la carcasa		Xylan recubierto - Acero inoxidable 1.4305 / AISI 303
Superficie frontal		Xylan recubierto - Acero inoxidable 1.4305 / AISI 303
Grado de protección		IP67 / IP68 / IP69K - depende del cable de conexión según la especificación del cable
Dimensiones		
Longitud		44 mm
Diámetro		12 mm

Conexión



Asignación de conexión



Color del conductor según EN 60947-5-2

1	BN
2	WH
3	BU
4	BK