

# Snímač, induktivní

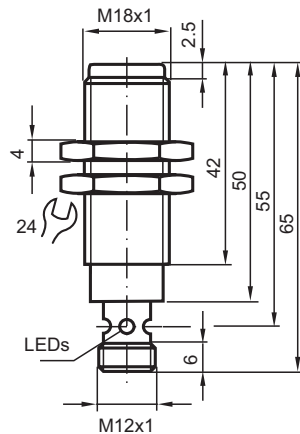
## NMB5-18GM65-E0-FE-V1



- Aktivní plocha ušlechtilá ocel
- Šířka snímání 5 mm
- třívodičový DC
- Feromagnetické objekty



### Rozměry



### Technické údaje

#### Všeobecné specifikace

Spínací funkce	Normálně otevřený (NO)
Typ výstupu	NPN

Datum publikace: 2024-01-16 Datum vydání: 2024-01-16 : 908437\_cze.pdf

Viz část Všeobecné poznámky týkající se produktů společnosti Pepperl+Fuchs.

Pepperl+Fuchs Group  
www.pepperl-fuchs.com

USA: +1 330 486 0001  
fa-info@us.pepperl-fuchs.com

Německo: +49 621 776 1111  
fa-info@de.pepperl-fuchs.com

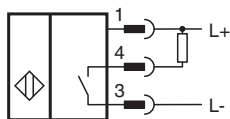
Singapur: +65 6779 9091  
fa-info@sg.pepperl-fuchs.com

PEPPERL+FUCHS

## Technické údaje

Spínací vzdálenost	$s_n$	5 mm
Montáž		v jedné rovině
Polarita výstupu		stejnoseměrné
Pracovní rozsah	$s_a$	0 ... 4,05 mm
Ovládací prvek		Feromagnetické objekty
Redukční součinitel $r_{Al}$		0
Redukční součinitel $r_{Cu}$		0
Redukční součinitel $r_{nerez\ ocel\ 1.4301}$		0.6 - 0.8
Redukční součinitel $r_{ocel\ St37}$		1
Typ výstupu		3-drát
<b>Charakteristické hodnoty</b>		
Provozní napětí	$U_B$	10 ... 30 V stejnosměrné
Spínací frekvence	$f$	15 Hz
Hystereze	$H$	3 ... 15 typ. 5 %
Ochrana proti přepólování		ano
Ochrana proti zkratu		ano
Pokles napětí	$U_d$	$\leq 2\text{ V}$
Provozní proud	$I_L$	$\leq 200\text{ mA}$
Spotřeba proudu		$< 14\text{ mA}$
Zbytkový proud	$I_r$	$\leq 10\text{ }\mu\text{A}$
<b>Indikace/ovládací prvky</b>		
Provozní displej		Duální LED se 4 funkcemi zelená: proud žlutá: výstup
<b>Shoda s normami a směrnici</b>		
Shoda se standardy		
Normy		EN 60947-5-2:2007 IEC 60947-5-2:2007
<b>Schválení a certifikáty</b>		
Schválení UL		cULus Listed, General Purpose
Schválení CCC		Pro výrobky s max. provozním napětím $\leq 36\text{ V}$ není nutné povolení. Z tohoto důvodu nejsou opatřeny označením CCC.
<b>Okolní podmínky</b>		
Okolní teplota		$-40 \dots 70\text{ }^\circ\text{C}$ ( $-40 \dots 158\text{ }^\circ\text{F}$ )
<b>Mechanické specifikace</b>		
Typ připojení		Přístrojová zástrčka V1 (M12 x 1), 4pólová
Materiál pouzdra		ušlechtilá ocel 1.4305 / AISI 303
Čelní plocha		ušlechtilá ocel 1.4305 / AISI 303
Třída ochrany		IP67 / IP68 / IP69K - v závislosti na připojovacím kabelu podle specifikace kabelu
Rozměry		
Délka		50 mm
Průměr		18 mm

## Připojení



## Přřazení připojení



Wire barev dle EN 60947-5-2

1		BN
2		WH
3		BU
4		BK