

Sensore induttivo

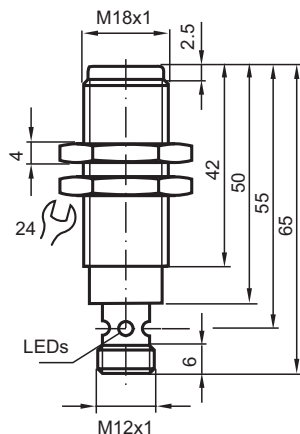
NMB5-18GM65-E0-FE-V1



- Superficie attiva acciaio inox
- Ampiezza di esplorazione 5 mm
- A 3 fili DC
- Oggetti ferromagnetici



Dimensioni



Dati tecnici

Dati generali

| | |
|--------------------------|-------------------------|
| Funzione di commutazione | Normalmente aperto (NA) |
| Tipo di uscita | NPN |

Data di edizione: 2024-01-16 Data di stampare: 2024-01-16 : 908437_ita.pdf

Consultate "Note generali relative alle informazioni sui prodotti Pepperl+Fuchs".

Pepperl+Fuchs Group
www.pepperl-fuchs.com

USA: +1 330 486 0001
fa-info@us.pepperl-fuchs.com

Germania: +49 621 776 1111
fa-info@de.pepperl-fuchs.com

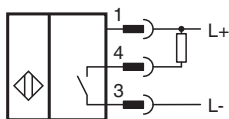
Singapore: +65 6779 9091
fa-info@sg.pepperl-fuchs.com

PF PEPPERL+FUCHS

Dati tecnici

| | | |
|--|-------|--|
| Distanza di comando misura | s_n | 5 mm |
| Montaggio incorporato | | incorporabile |
| Polarità d'uscita | | DC |
| Distanza di comando sicura | s_a | 0 ... 4,05 mm |
| Elemento di comando | | Oggetti ferromagnetici |
| Fattore di riduzione r_{AI} | | 0 |
| Fattore di riduzione r_{Cu} | | 0 |
| Fattore di riduzione $r_{1,4301}$ | | 0.6 - 0.8 |
| Fattore di riduzione r_{St37} | | 1 |
| Tipo di uscita | | 3-fili |
| Dati specifici | | |
| Tensione di esercizio | U_B | 10 ... 30 V DC |
| Frequenza di commutazione | f | 15 Hz |
| Isteresi | H | 3 ... 15 tipico 5 % |
| Protezione da scambio di polarità | | sì |
| Protezione da cortocircuito | | sì |
| Caduta di tensione | U_d | ≤ 2 V |
| Corrente di esercizio | I_L | ≤ 200 mA |
| Consumo corrente | | < 14 mA |
| Corrente residua | I_r | ≤ 10 μ A |
| Indicatori / Elementi di comando | | |
| Visualizzatore di stato | | Dual LED quadruplo Verde: corrente Giallo: uscita |
| Conformità agli standard e alle direttive | | |
| Standard di conformità | | |
| Norme | | EN 60947-5-2:2007 IEC 60947-5-2:2007 |
| Omologazioni e certificati | | |
| omologazione UL | | cULus Listed, General Purpose |
| Omologazione CCC | | I prodotti con tensione di esercizio ≤ 36 V non sono soggetti al regime di autorizzazione e pertanto non sono provvisti di marcatura CCC. |
| Condizioni ambientali | | |
| Temperatura ambiente | | -40 ... 70 °C (-40 ... 158 °F) |
| Dati meccanici | | |
| Tipo di collegamento | | Connettore a spina V1 (M12 x 1), 4 poli |
| Materiale della scatola | | Acciaio inox 1.4305 / AISI 303 |
| Superficie anteriore | | Acciaio inox 1.4305 / AISI 303 |
| Grado di protezione | | IP67 / IP68 / IP69K - dipende dal cavo di connessione in base alla specifica dei cavi |
| Dimensioni | | |
| Lunghezza | | 50 mm |
| Diametro | | 18 mm |

Collegamento



Assegnazione collegamento

Colori dei conduttori secondo la EN 60947-5-2

| | |
|---|----|
| 1 | BN |
| 2 | WH |
| 3 | BU |
| 4 | BK |