

## Givare, induktiv

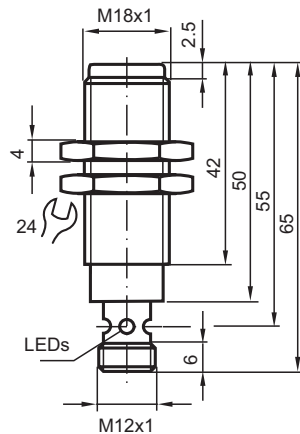
### NMB5-18GM65-E0-FE-V1



- Aktiv yta i rostfritt stål
- knappbredd 5 mm
- 3-trådig DC
- Ferromagnetiska objekt



## Mått



## Tekniska data

### Allmänna specifikationer

|                  |                    |
|------------------|--------------------|
| Växlingsfunktion | Normalt öppen (NO) |
| Utgångstyp       | NPN                |

Kungöresdatum: 2024-01-16 Datum för utgåva: 2024-01-16 : 908437\_swe.pdf

Se "Allmänna kommentarer om produktinformationen från Pepperl+Fuchs".

Pepperl+Fuchs Group  
www.pepperl-fuchs.com

USA: +1 330 486 0001  
fa-info@us.pepperl-fuchs.com

Tyskland: +49 621 776 1111  
fa-info@de.pepperl-fuchs.com

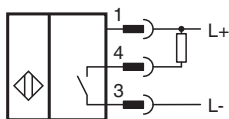
Singapore: +65 6779 9091  
fa-info@sg.pepperl-fuchs.com

PEPPERL+FUCHS

## Tekniska data

|                                       |       |  |
|---------------------------------------|-------|--|
| Känslavstånd                          | $s_n$ | 5 mm   |
| Installation                          |       | inbyggbar  |
| Utgångs typ                           |       | DC   |
| Garanterat känslavstånd               | $s_a$ | 0 ... 4,05 mm  |
| Manöverelement                        |       | Ferromagnetiska objekt   |
| Reduktionsfaktor $r_{Al}$             |       | 0  |
| Reduktionsfaktor $r_{Cu}$             |       | 0  |
| Reduktionsfaktor $r_{1,4301}$         |       | 0.6 - 0.8  |
| Reduktionsfaktor $r_{St37}$           |       | 1  |
| Anslutnings sätt                      |       | 3-trådig   |
| <b>Specifikationer</b>                |       |  |
| Arbetsspänning                        | $U_B$ | 10 ... 30 V DC   |
| Kopplingsfrekvens                     | $f$   | 15 Hz  |
| Hysteres                              | $H$   | 3 ... 15 typ. 5 %  |
| Polaritetsskydd                       |       | ja   |
| Kortslutningsskydd                    |       | ja   |
| Spänningsfall                         | $U_d$ | $\leq 2$ V   |
| Arbetsström                           | $I_L$ | $\leq 200$ mA  |
| Strömförbrukning                      |       | $< 14$ mA  |
| Läckström                             | $I_r$ | $\leq 10$ $\mu$ A  |
| <b>Visning/betjäningselement</b>      |       |  |
| Driftsanvisning                       |       | 4 stycken dubbla lysdioder<br>Grön: Ström<br>Gul: Utgång   |
| <b>Norm- och riktlinjekonformitet</b> |       |  |
| Standardöverensstämmelse              |       |  |
| Standarder                            |       | EN 60947-5-2:2007<br>IEC 60947-5-2:2007  |
| <b>Godkännanden och certifikat</b>    |       |  |
| UL-godkännande                        |       | cULus Listed, General Purpose  |
| CCC-godkännande                       |       | Produkter, vars max. driftspänning är $\leq 36$ V, kräver inget godkännande och har därför ingen CCC-märkning. |
| <b>Omgivningsförhållande</b>          |       |  |
| Omgivningstemperatur                  |       | -40 ... 70 °C (-40 ... 158 °F)   |
| <b>Mekaniska specifikationer</b>      |       |  |
| Anslutnings typ                       |       | Apparatstiftdon V1 (M12 x 1), 4-polig  |
| Kapslingsmaterial                     |       | Rostfritt stål 1.4305 / AISI 303   |
| Avkännings yta                        |       | Rostfritt stål 1.4305 / AISI 303   |
| Skyddsklass                           |       | IP67 / IP68 / IP69K - beroende på anslutningskabeln enligt kabelspecifikation                                  |
| Dimensioner                           |       |  |
| Längd                                 |       | 50 mm  |
| Diameter                              |       | 18 mm  |

## Anslutning



## Anslutningstilldelning



Tråd färger enligt EN 60947-5-2

|   |    |
|---|----|
| 1 | BN |
| 2 | WH |
| 3 | BU |
| 4 | BK |