

## Sensor indutivo

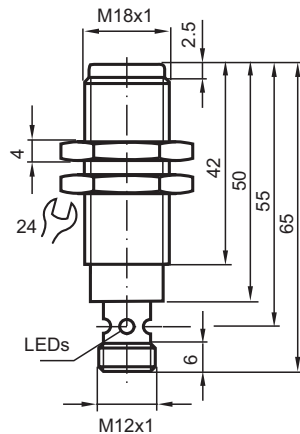
### NMB5-18GM65-E2-FE-V1



- Face sensora em aço inoxidável
- Range de detecção de 5 mm
- 3-fios DC
- Alvos ferrosos



## Dimensões



## Dados técnicos

### Dados gerais

Função de comutação	Normalmente aberto (NA)
Tipo de saída	PNP

Data de publicação: 2024-01-16 Data de emissão: 2024-01-16 : 908440\_por.pdf

Consulte as "Notas Gerais sobre as informações de produto da Pepperl+Fuchs".

Grupo Pepperl+Fuchs  
www.pepperl-fuchs.com

EUA.: +1 330 486 0001  
fa-info@us.pepperl-fuchs.com

Alemanha: +49 621 776 1111  
fa-info@de.pepperl-fuchs.com

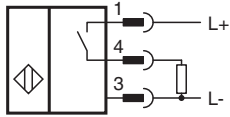
Singapura: +65 6779 9091  
fa-info@sg.pepperl-fuchs.com

PEPPERL+FUCHS

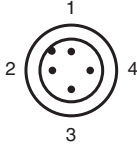
## Dados técnicos

Intervalo de comutação	$s_n$	5 mm
Montagem		nivelado
Polaridade de saída		DC
Intervalo seguro de comutação	$s_a$	0 ... 4,05 mm
Elemento de accionamento		Objetos ferromagnéticos
Factor de redução $r_{Al}$		0
Factor de redução $r_{Cu}$		0
Factor de redução $r_{1,4301}$		0,8
Factor de redução $r_{S137}$		1
Tipo de saída		de 3 fios
<b>Dados característicos</b>		
Tensão de funcionamento	$U_B$	10 ... 30 V DC
Frequência de comutação	$f$	15 Hz
Histerese	$H$	3 ... 15 tipo 5 %
Protecção contra as inversões da polaridade		sim
Protecção contra curto-circuito		sim
Queda de tensão	$U_d$	$\leq 2$ V
Corrente de funcionamento	$I_L$	$\leq 200$ mA
Consumo de corrente		$< 14$ mA
Corrente residual	$I_r$	$\leq 10$ $\mu$ A
<b>Características da segurança funcional</b>		
MTTF <sub>d</sub>		990 a
Vida útil (T <sub>M</sub> )		20 a
Grau de cobertura do diagnóstico (GCD)		0 %
<b>Indicações/Elementos de comando</b>		
Indicação de funcionamento		Dual-LED quádruplo Verde: corrente Amarelo: saída
<b>Conformidade de directivas e normas</b>		
Conformidade-padrão		
Padrões		EN 60947-5-2:2007 IEC 60947-5-2:2007
<b>Autorizações certificados</b>		
Autorização UL		cULus Listed, General Purpose
Autorização CCC		Produtos com tensão de operação máxima de $\leq 36$ não necessitam de aprovação, por este motivo não apresentam identificação CCC.
<b>Condições ambiente</b>		
Temperatura ambiente		-40 ... 70 °C (-40 ... 158 °F)
<b>Dados mecânicos</b>		
Tipo de saída		Plugue do conector M12 x 1 , 4 pinos
Material da caixa		Aço inoxidável 1.4305 / AISI 303
Superfície frontal		Aço inoxidável 1.4305 / AISI 303
Grau de protecção		IP67 / IP68 / IP69K - dependente do cabo de ligação em conformidade com a especificação de cablagem
<b>Medições</b>		
Comprimento		50 mm
Diâmetro		18 mm

## Conexão



## Atribuição de conexão



Fios cores de acordo com a EN 60947-5-2

1	BN
2	WH
3	BU
4	BK