

Sensore induttivo

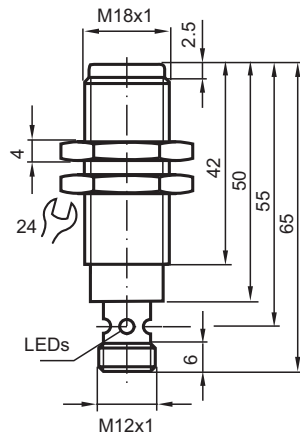
NMB5-18GM65-E2-NFE-V1



- Superficie attiva acciaio inox
- Ampiezza di esplorazione 5 mm
- A 3 fili DC
- Oggetti non ferromagnetici



Dimensioni



Dati tecnici

Dati generali

Funzione di commutazione	Normalmente aperto (NA)
Tipo di uscita	PNP

Data di edizione: 2024-01-16 Data di stampare: 2024-01-16 : 908443_ita.pdf

Consultate "Note generali relative alle informazioni sui prodotti Pepperl+Fuchs".

Pepperl+Fuchs Group
www.pepperl-fuchs.com

USA: +1 330 486 0001
fa-info@us.pepperl-fuchs.com

Germania: +49 621 776 1111
fa-info@de.pepperl-fuchs.com

Singapore: +65 6779 9091
fa-info@sg.pepperl-fuchs.com

 **PEPPERL+FUCHS**

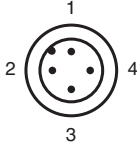
Dati tecnici

Distanza di comando misura	s_n	5 mm
Montaggio incorporato		incorporabile
Polarità d'uscita		DC
Distanza di comando sicura	s_a	0 ... 4,05 mm
Elemento di comando		Oggetti non ferromagnetici
Fattore di riduzione r_{Al}		1
Fattore di riduzione r_{Cu}		1,1
Fattore di riduzione $r_{1,4301}$		0
Fattore di riduzione $r_{1,4571}$		0
Fattore di riduzione r_{St37}		0
Fattore di riduzione r_{Ms}		0,9
Tipo di uscita		3-fili
Dati specifici		
Tensione di esercizio	U_B	10 ... 30 V DC
Frequenza di commutazione	f	30 Hz
Isteresi	H	3 ... 15 tipico 5 %
Protezione da scambio di polarità		sì
Protezione da cortocircuito		sì
Caduta di tensione	U_d	≤ 2 V
Corrente di esercizio	I_L	≤ 200 mA
Consumo corrente		< 14 mA
Corrente residua	I_r	≤ 10 μ A
Parametri Functional Safety		
MTTF _d		964 a
Durata dell'utilizzo (T_M)		20 a
Grado di copertura della diagnosi (DC)		0 %
Indicatori / Elementi di comando		
Visualizzatore di stato		Dual LED quadruplo Verde: corrente Giallo: uscita
Conformità agli standard e alle direttive		
Standard di conformità		
Norme		EN 60947-5-2:2007 EN 60947-5-2/A1:2012 IEC 60947-5-2:2007 IEC 60947-5-2 AMD 1:2012
Omologazioni e certificati		
omologazione UL		cULus Listed, General Purpose
Omologazione CCC		I prodotti con tensione di esercizio ≤ 36 V non sono soggetti al regime di autorizzazione e pertanto non sono provvisti di marcatura CCC.
Condizioni ambientali		
Temperatura ambiente		-40 ... 70 °C (-40 ... 158 °F)
Dati meccanici		
Tipo di collegamento		Connettore a spina V1 (M12 x 1), 4 poli
Materiale della scatola		Acciaio inox 1.4305 / AISI 303
Superficie anteriore		Acciaio inox 1.4305 / AISI 303
Grado di protezione		IP67 / IP68 / IP69K - dipende dal cavo di connessione in base alla specifica dei cavi
Dimensioni		
Lunghezza		65 mm
Diametro		18 mm

Collegamento



Assegnazione collegamento



Colori dei conduttori secondo la EN 60947-5-2

1	BN
2	WH
3	BU
4	BK