



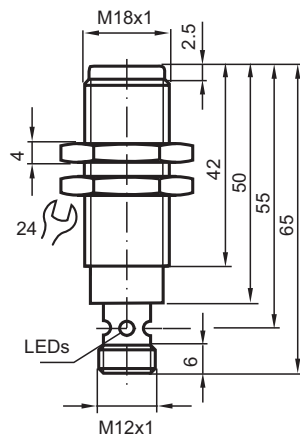
## Sensor inductivo

### NMB5-18GM65-E2-C-FE-V1

- Superficie activa acero inoxidable
- Rango de detección 5 mm
- 3 hilos CC
- Inmune a los campos de soldadura
- Revestimiento de escoria de soldadura
- Objetos ferromagnéticos



## Dimensiones



## Datos técnicos

### Datos generales

Función de conmutación		Normalmente abierto (NA)
Tipo de salida		PNP
Distancia de conmutación de medición	$s_n$	5 mm
Instalación		enrasado
Polaridad de salida		CC

Fecha de publicación: 2024-01-16 Fecha de edición: 2024-01-16 : 908447\_spa.pdf

Consulte "Notas generales sobre la información de los productos de Pepperl+Fuchs".

Pepperl+Fuchs Group  
www.pepperl-fuchs.com

EE. UU.: +1 330 486 0001  
fa-info@us.pepperl-fuchs.com

Alemania: +49 621 776 1111  
fa-info@de.pepperl-fuchs.com

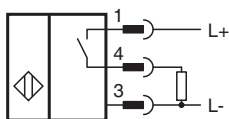
Singapur: +65 6779 9091  
fa-info@sg.pepperl-fuchs.com

**PF** PEPPERL+FUCHS

## Datos técnicos

Distancia de conmutación asegurada	$s_a$	0 ... 4,05 mm
Elementos de manejo		Objetos ferromagnéticos
Factor de reducción $r_{AI}$		0
Factor de reducción $r_{Cu}$		0
Factor de reducción $r_{1,4301}$		0.6 - 0.8
Factor de reducción $r_{S137}$		1
Tipo de salida		3-hilos
<b>Datos característicos</b>		
Tensión de trabajo	$U_B$	10 ... 30 V CC
Frecuencia de conmutación	$f$	0 ... 5 Hz
Histéresis	$H$	3 ... 15 tip. 5 %
Protección contra la inversión de polaridad		protegido
Protección contra cortocircuito		sincronizado
Caída de tensión	$U_d$	$\leq 2$ V
Corriente de trabajo	$I_L$	0 ... 200 mA
Consumo de corriente		$< 14$ mA
Corriente residual	$I_r$	$\leq 10$ $\mu$ A
Display de tensión de trabajo		LED, verde
Indicación del estado de conmutación		LED anular, amar.
Intensidad del campo mag., campos alternos		250 mT
Intensidad del campo mag., campos de corriente continua		250 mT
<b>Datos característicos de seguridad funcional</b>		
MTTF <sub>d</sub>		954 a
Factor de cobertura de diagnóstico (DC)		0 %
<b>Conformidad con Normas y Directivas</b>		
Conformidad con la normativa		
Estándares		EN 60947-5-2:2007 IEC 60947-5-2:2007
<b>Autorizaciones y Certificados</b>		
Autorización UL		cULus Listed, General Purpose
Autorización CCC		Los productos cuya tensión de trabajo máx. $\leq 36$ V no llevan el marcado CCC, ya que no requieren aprobación.
<b>Condiciones ambientales</b>		
Temperatura ambiente		-25 ... 70 °C (-13 ... 158 °F)
<b>Datos mecánicos</b>		
Tipo de conexión		conector del aparato V1 (M12 x 1), 4 polos
Material de la carcasa		Xylan recubierto - Acero inoxidable 1.4305 / AISI 303
Superficie frontal		Xylan recubierto - Acero inoxidable 1.4305 / AISI 303
Grado de protección		IP67 / IP68 / IP69K - depende del cable de conexión según la especificación del cable
Dimensiones		
Longitud		65 mm
Diámetro		18 mm

## Conexión



## Asignación de conexión



Color del conductor según EN 60947-5-2

1		BN
2		WH
3		BU
4		BK