



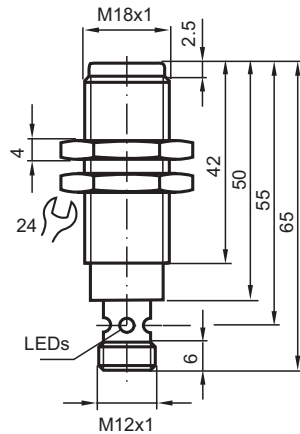
Givare, induktiv

NMB5-18GM65-E2-C-FE-V1

- Aktiv yta i rostfritt stål
- knappbredd 5 mm
- 3-trådig DC
- Svetsfältsimmun
- Svetslagg beläggning
- Ferromagnetiska objekt



Mått



Tekniska data

Allmänna specifikationer

Växlingsfunktion		Normalt öppen (NO)
Utgångstyp		PNP
Känslavstånd	S_n	5 mm
Installation		inbyggbar
Utgångs typ		DC

Kungörelsedatum: 2024-01-16 Datum för utgåva: 2024-01-16 : 908447_swe.pdf

Se "Allmänna kommentarer om produktinformationen från Pepperl+Fuchs".

Pepperl+Fuchs Group
www.pepperl-fuchs.com

USA: +1 330 486 0001
fa-info@us.pepperl-fuchs.com

Tyskland: +49 621 776 1111
fa-info@de.pepperl-fuchs.com

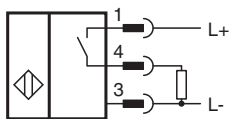
Singapore: +65 6779 9091
fa-info@sg.pepperl-fuchs.com

PEPPERL+FUCHS

Tekniska data

Garanterat känslavstånd	s_a	0 ... 4,05 mm
Manöverelement		Ferromagnetiska objekt
Reduktionsfaktor r_{AI}		0
Reduktionsfaktor r_{Cu}		0
Reduktionsfaktor $r_{1.4301}$		0.6 - 0.8
Reduktionsfaktor r_{S137}		1
Anslutnings sätt		3-trådig
Specifikationer		
Arbetsspänning	U_B	10 ... 30 V DC
Kopplingsfrekvens	f	0 ... 5 Hz
Hysteres	H	3 ... 15 typ. 5 %
Polaritetsskydd		Skyddad mot felaktig polaritet
Kortslutningsskydd		pulserande
Spänningsfall	U_d	≤ 2 V
Arbetsström	I_L	0 ... 200 mA
Strömförbrukning		< 14 mA
Läckström	I_r	≤ 10 μ A
Driftspänningsvisning		LED grön
Funktions indikering		Flervägs LED, gul
Mag. Fältstyrka, växelströmsfält		250 mT
mag. Fältstyrka, likströmsfält		250 mT
Specifikation funktionell säkerhet		
MTTF _d		954 a
Feldetekteringsförmåga (DC)		0 %
Norm- och riktlinjekonformitet		
Standardöverensstämmelse		
Standarder		EN 60947-5-2:2007 IEC 60947-5-2:2007
Godkännanden och certifikat		
UL-godkännande		cULus Listed, General Purpose
CCC-godkännande		Produkter, vars max. driftspänning är ≤ 36 V, kräver inget godkännande och har därför ingen CCC-märkning.
Omgivningsförhållande		
Omgivningstemperatur		-25 ... 70 °C (-13 ... 158 °F)
Mekaniska specifikationer		
Anslutnings typ		Apparatstiftdon V1 (M12 x 1), 4-polig
Kapslingsmaterial		Xylan belagd - Rostfritt stål 1.4305 / AISI 303
Avkännings yta		Xylan belagd - Rostfritt stål 1.4305 / AISI 303
Skyddsklass		IP67 / IP68 / IP69K - beroende på anslutningskabeln enligt kabelspecifikation
Dimensioner		
Längd		65 mm
Diameter		18 mm

Anslutning



Anslutningstilldelning



Tråd färger enligt EN 60947-5-2

1	BN
2	WH
3	BU
4	BK