

Snímač, induktivní

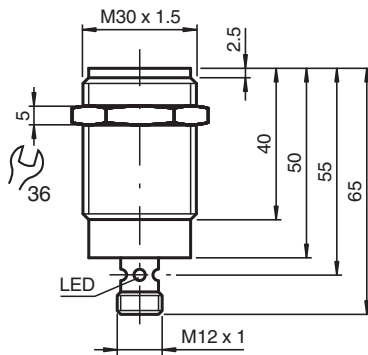
NMB8-30GM65-E0-FE-V1



- Aktivní plocha ušlechtilá ocel
- Šířka snímání 8 mm
- třívodičový DC
- Feromagnetické objekty



Rozměry



Technické údaje

Všeobecné specifikace

Spínací funkce		Normálně otevřený (NO)
Typ výstupu		NPN
Spínací vzdálenost	s_n	8 mm
Montáž		v jedné rovině (Pozadavky: viz výkres níže)
Polarita výstupu		stejnoseměrné
Pracovní rozsah	s_a	0 ... 6,48 mm
Ovládací prvek		Feromagnetické objekty
Redukční součinitel r_{Al}		0
Redukční součinitel r_{Cu}		0
Redukční součinitel $r_{nerez\ ocel\ 1.4301}$		0.6 - 0.8
Redukční součinitel $r_{ocel\ St37}$		1
Redukční součinitel r_{mosaz}		0
Typ výstupu		3-drát
Charakteristické hodnoty		
Provozní napětí	U_B	10 ... 30 V stejnosměrné
Spínací frekvence	f	10 Hz

Datum publikace: 2024-01-16 Datum vydání: 2024-01-16 : 908453_cze.pdf

Viz část Všeobecné poznámky týkající se produktů společnosti Pepperl+Fuchs.

Pepperl+Fuchs Group
www.pepperl-fuchs.com

USA: +1 330 486 0001
fa-info@us.pepperl-fuchs.com

Německo: +49 621 776 1111
fa-info@de.pepperl-fuchs.com

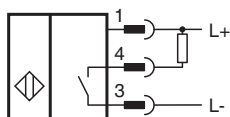
Singapur: +65 6779 9091
fa-info@sg.pepperl-fuchs.com

PF PEPPERL+FUCHS

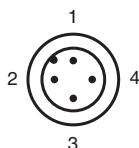
Technické údaje

Hystereze	H	3 ... 15 typ. 5 %
Ochrana proti přepólování		ano
Ochrana proti zkratu		ano
Pokles napětí	U_d	≤ 2 V
Provozní proud	I_L	≤ 200 mA
Spotřeba proudu		< 14 mA
Zbytkový proud	I_r	≤ 10 μ A
Indikace/ovládací prvky		
Provozní displej		Duální LED se 4 funkcemi zelená: proud žlutá: výstup
Shoda s normami a směrnicemi		
Shoda se standardy		
Normy		EN 60947-5-2:2007 IEC 60947-5-2:2007
Schválení a certifikáty		
Schválení UL		cULus Listed, General Purpose
Schválení CCC		Pro výrobky s max. provozním napětím ≤ 36 V není nutné povolení. Z tohoto důvodu nejsou opatřeny označením CCC.
Okolní podmínky		
Okolní teplota		-40 ... 70 °C (-40 ... 158 °F)
Mechanické specifikace		
Typ připojení		Přístrojová zástrčka V1 (M12 x 1), 4pólová
Materiál pouzdra		ušlechtilá ocel 1.4305 / AISI 303
Čelní plocha		ušlechtilá ocel 1.4305 / AISI 303
Třída ochrany		IP67 / IP68 / IP69K - v závislosti na připojovacím kabelu podle specifikace kabelu
Rozměry		
Délka		65 mm
Průměr		30 mm

Připojení



Přirazení připojení



Přiřazení připojení

Wire barev dle EN 60947-5-2

1		BN
2		WH
3		BU
4		BK