

# Sensore induttivo

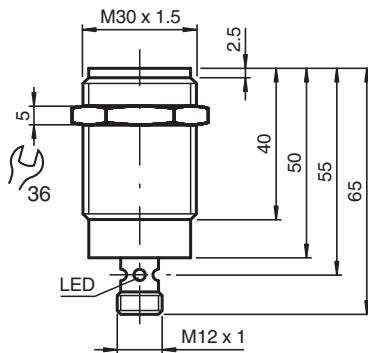
## NMB8-30GM65-E0-FE-V1



- Superficie attiva acciaio inox
- Ampiezza di esplorazione 8 mm
- A 3 fili DC
- Oggetti ferromagnetici



### Dimensioni



### Dati tecnici

Dati generali		
Funzione di commutazione		Normalmente aperto (NA)
Tipo di uscita		NPN
Distanza di comando misura	$s_n$	8 mm
Montaggio incorporato		incorporabile (Requisiti: vedi disegno qui sotto)
Polarità d'uscita		DC
Distanza di comando sicura	$s_a$	0 ... 6,48 mm
Elemento di comando		Oggetti ferromagnetici
Fattore di riduzione $r_{AI}$		0
Fattore di riduzione $r_{Cu}$		0
Fattore di riduzione $r_{1.4301}$		0.6 - 0.8
Fattore di riduzione $r_{St37}$		1
Fattore di riduzione $r_{Ms}$		0
Tipo di uscita		3-fili
Dati specifici		
Tensione di esercizio	$U_B$	10 ... 30 V DC
Frequenza di commutazione	$f$	10 Hz

Data di edizione: 2024-01-16 Data di stampare: 2024-01-16 : 908453\_ita.pdf

Consultate "Note generali relative alle informazioni sui prodotti Pepperl+Fuchs".

Pepperl+Fuchs Group  
www.pepperl-fuchs.com

USA: +1 330 486 0001  
fa-info@us.pepperl-fuchs.com

Germania: +49 621 776 1111  
fa-info@de.pepperl-fuchs.com

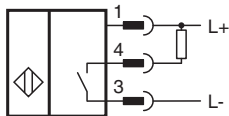
Singapore: +65 6779 9091  
fa-info@sg.pepperl-fuchs.com

PEPPERL+FUCHS

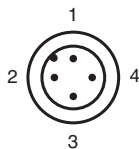
## Dati tecnici

Isteresi	H	3 ... 15 tipico 5 %
Protezione da scambio di polarità		sì
Protezione da cortocircuito		sì
Caduta di tensione	$U_d$	$\leq 2$ V
Corrente di esercizio	$I_L$	$\leq 200$ mA
Consumo corrente		$< 14$ mA
Corrente residua	$I_r$	$\leq 10$ $\mu$ A
<b>Indicatori / Elementi di comando</b>		
Visualizzatore di stato		Dual LED quadruplo Verde: corrente Giallo: uscita
<b>Conformità agli standard e alle direttive</b>		
Standard di conformità		
Norme		EN 60947-5-2:2007 IEC 60947-5-2:2007
<b>Omologazioni e certificati</b>		
omologazione UL		cULus Listed, General Purpose
Omologazione CCC		I prodotti con tensione di esercizio $\leq 36$ V non sono soggetti al regime di autorizzazione e pertanto non sono provvisti di marcatura CCC.
<b>Condizioni ambientali</b>		
Temperatura ambiente		-40 ... 70 °C (-40 ... 158 °F)
<b>Dati meccanici</b>		
Tipo di collegamento		Connettore a spina V1 (M12 x 1), 4 poli
Materiale della scatola		Acciaio inox 1.4305 / AISI 303
Superficie anteriore		Acciaio inox 1.4305 / AISI 303
Grado di protezione		IP67 / IP68 / IP69K - dipende dal cavo di connessione in base alla specifica dei cavi
Dimensioni		
Lunghezza		65 mm
Diametro		30 mm

## Collegamento



## Assegnazione collegamento



## Assegnazione collegamento

Colori dei conduttori secondo la EN 60947-5-2

1		BN
2		WH
3		BU
4		BK