

Sensor indutivo

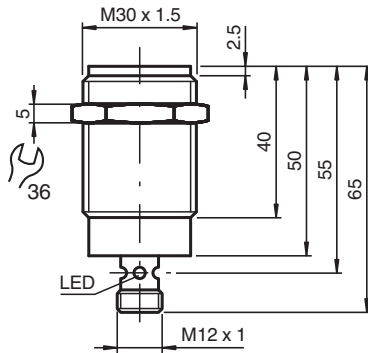
NMB8-30GM65-E0-FE-V1



- Face sensora em aço inoxidável
- Range de detecção de 8 mm
- 3-fios DC
- Alvos ferrosos



Dimensões



Dados técnicos

Dados gerais

Função de comutação		Normalmente aberto (NA)
Tipo de saída		NPN
Intervalo de comutação	s_n	8 mm
Montagem		nivelado (Requisitos: veja o desenho abaixo)
Polaridade de saída		DC
Intervalo seguro de comutação	s_a	0 ... 6,48 mm
Elemento de accionamento		Objetos ferromagnéticos
Factor de redução r_{Al}		0
Factor de redução r_{Cu}		0
Factor de redução $r_{1,4301}$		0.6 - 0.8
Factor de redução r_{S137}		1
Factor de redução r_{Ms}		0
Tipo de saída		de 3 fios

Dados característicos

Tensão de funcionamento	U_B	10 ... 30 V DC
Frequência de comutação	f	10 Hz

Data de publicação: 2024-01-16 Data de emissão: 2024-01-16 : 908453_por.pdf

Consulte as "Notas Gerais sobre as informações de produto da Pepperl+Fuchs".

Grupo Pepperl+Fuchs
www.pepperl-fuchs.com

EUA.: +1 330 486 0001
fa-info@us.pepperl-fuchs.com

Alemanha: +49 621 776 1111
fa-info@de.pepperl-fuchs.com

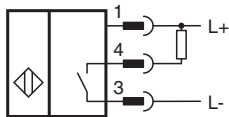
Singapura: +65 6779 9091
fa-info@sg.pepperl-fuchs.com

PEPPERL+FUCHS

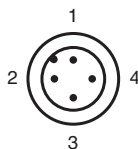
Dados técnicos

Histerese	H	3 ... 15 tipo 5 %
Protecção contra as inversões da polaridade		sim
Protecção contra curto-circuito		sim
Queda de tensão	U_d	≤ 2 V
Corrente de funcionamento	I_L	≤ 200 mA
Consumo de corrente		< 14 mA
Corrente residual	I_r	≤ 10 μ A
Indicações/Elementos de comando		
Indicação de funcionamento		Dual-LED quádruplo Verde: corrente Amarelo: saída
Conformidade de directivas e normas		
Conformidade-padrão		
Padrões		EN 60947-5-2:2007 IEC 60947-5-2:2007
Autorizações certificados		
Autorização UL		cULus Listed, General Purpose
Autorização CCC		Produtos com tensão de operação máxima de ≤ 36 não necessitam de aprovação, por este motivo não apresentam identificação CCC.
Condições ambiente		
Temperatura ambiente		-40 ... 70 °C (-40 ... 158 °F)
Dados mecânicos		
Tipo de saída		Plugue do aparelho V1 (M12 x 1), 4 pinos
Material da caixa		Aço inoxidável 1.4305 / AISI 303
Superfície frotal		Aço inoxidável 1.4305 / AISI 303
Grau de protecção		IP67 / IP68 / IP69K - dependente do cabo de ligação em conformidade com a especificação de cablagem
Medições		
Comprimento		65 mm
Diâmetro		30 mm

Conexão



Atribuição de conexão



Atribuição de conexão

Fios cores de acordo com a EN 60947-5-2

1		BN
2		WH
3		BU
4		BK