

## Sensor inductivo

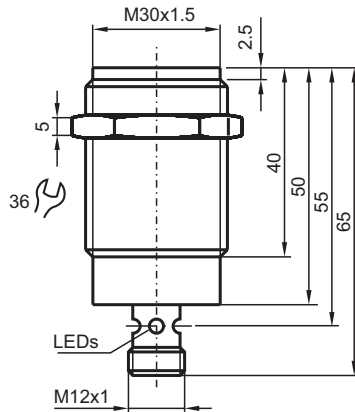
### NMB8-30GM65-E2-FE-V1



- Superficie activa acero inoxidable
- Rango de detección 8 mm
- 3 hilos CC
- Objetos ferromagnéticos



## Dimensiones



## Datos técnicos

### Datos generales

Función de conmutación	Normalmente abierto (NA)
Tipo de salida	PNP

Fecha de publicación: 2024-01-16 Fecha de edición: 2024-01-16 : 908455\_spa.pdf

Consulte "Notas generales sobre la información de los productos de Pepperl+Fuchs".

Pepperl+Fuchs Group  
www.pepperl-fuchs.com

EE. UU.: +1 330 486 0001  
fa-info@us.pepperl-fuchs.com

Alemania: +49 621 776 1111  
fa-info@de.pepperl-fuchs.com

Singapur: +65 6779 9091  
fa-info@sg.pepperl-fuchs.com

PEPPERL+FUCHS

## Datos técnicos

Distancia de conmutación de medición	$s_n$	8 mm
Instalación		enrasado
Polaridad de salida		CC
Distancia de conmutación asegurada	$s_a$	0 ... 6,48 mm
Elementos de manejo		Objetos ferromagnéticos
Factor de reducción $r_{Al}$		0
Factor de reducción $r_{Cu}$		0
Factor de reducción $r_{1,4301}$		0.6 - 0.8
Factor de reducción $r_{Si37}$		1
Factor de reducción $r_{Ms}$		0
Tipo de salida		3-hilos
<b>Datos característicos</b>		
Tensión de trabajo	$U_B$	10 ... 30 V CC
Frecuencia de conmutación	$f$	10 Hz
Histéresis	$H$	3 ... 15 tip. 5 %
Protección contra la inversión de polaridad		si
Protección contra cortocircuito		si
Caída de tensión	$U_d$	$\leq 2$ V
Corriente de trabajo	$I_L$	$\leq 200$ mA
Consumo de corriente		$< 14$ mA
Corriente residual	$I_r$	$\leq 10$ $\mu$ A
<b>Datos característicos de seguridad funcional</b>		
MTTF <sub>d</sub>		990 a
Duración de servicio ( $T_M$ )		20 a
Factor de cobertura de diagnóstico (DC)		0 %
<b>Elementos de indicación y manejo</b>		
Indicación de trabajo		LED dual cuádruple Verde: Corriente Amarillo: Salida
<b>Conformidad con Normas y Directivas</b>		
Conformidad con la normativa		
Estándares		EN 60947-5-2:2007 IEC 60947-5-2:2007
<b>Autorizaciones y Certificados</b>		
Autorización UL		cULus Listed, General Purpose
Autorización CCC		Los productos cuya tensión de trabajo máx. $\leq 36$ V no llevan el marcado CCC, ya que no requieren aprobación.
<b>Condiciones ambientales</b>		
Temperatura ambiente		-40 ... 70 °C (-40 ... 158 °F)
<b>Datos mecánicos</b>		
Tipo de conexión		conector del aparato V1 (M12 x 1), 4 polos
Material de la carcasa		Acero inoxidable 1.4305 / AISI 303
Superficie frontal		Acero inoxidable 1.4305 / AISI 303
Grado de protección		IP67 / IP68 / IP69K - depende del cable de conexión según la especificación del cable
Dimensiones		
Longitud		65 mm
Diámetro		30 mm

## Conexión



## Asignación de conexión



Color del conductor según EN 60947-5-2

1		BN
2		WH
3		BU
4		BK