

## Givare, induktiv

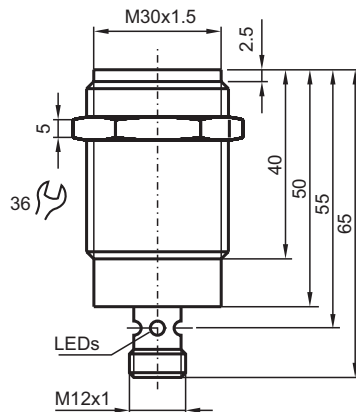
### NMB8-30GM65-E2-FE-V1



- Aktiv yta i rostfritt stål
- knappbredd 8 mm
- 3-trådig DC
- Ferromagnetiska objekt



## Mått



## Tekniska data

### Allmänna specifikationer

Växlingsfunktion	Normalt öppen (NO)
Utgångstyp	PNP

Kungörelsedatum: 2024-01-16 Datum för utgåva: 2024-01-16 : 908455\_swe.pdf

Se "Allmänna kommentarer om produktinformationen från Pepperl+Fuchs".

Pepperl+Fuchs Group  
www.pepperl-fuchs.com

USA: +1 330 486 0001  
fa-info@us.pepperl-fuchs.com

Tyskland: +49 621 776 1111  
fa-info@de.pepperl-fuchs.com

Singapore: +65 6779 9091  
fa-info@sg.pepperl-fuchs.com

PEPPERL+FUCHS

## Tekniska data

Känslavstånd	$s_n$	8 mm
Installation		inbyggbar
Utgångs typ		DC
Garanterat känslavstånd	$s_a$	0 ... 6,48 mm
Manöverelement		Ferromagnetiska objekt
Reduktionsfaktor $r_{Al}$		0
Reduktionsfaktor $r_{Cu}$		0
Reduktionsfaktor $r_{1,4301}$		0.6 - 0.8
Reduktionsfaktor $r_{St37}$		1
Reduktionsfaktor $r_{Ms}$		0
Anslutnings sätt		3-trådig
<b>Specifikationer</b>		
Arbetsspänning	$U_B$	10 ... 30 V DC
Kopplingsfrekvens	$f$	10 Hz
Hysteres	$H$	3 ... 15 typ. 5 %
Polaritetsskydd		ja
Kortslutningsskydd		ja
Spänningsfall	$U_d$	$\leq 2$ V
Arbetsström	$I_L$	$\leq 200$ mA
Strömförbrukning		$< 14$ mA
Läckström	$I_r$	$\leq 10$ $\mu$ A
<b>Specifikation funktionell säkerhet</b>		
MTTF <sub>d</sub>		990 a
Livslängd ( $T_M$ )		20 a
Feldetekteringsförmåga (DC)		0 %
<b>Visning/betjäningselement</b>		
Driftsanvisning		4 stycken dubbla lysdioder Grön: Ström Gul: Utgång
<b>Norm- och riktlinjekonformitet</b>		
Standardöverensstämmelse		
Standarder		EN 60947-5-2:2007 IEC 60947-5-2:2007
<b>Godkännanden och certifikat</b>		
UL-godkännande		cULus Listed, General Purpose
CCC-godkännande		Produkter, vars max. driftspänning är $\leq 36$ V, kräver inget godkännande och har därför ingen CCC-märkning.
<b>Omgivningsförhållande</b>		
Omgivningstemperatur		-40 ... 70 °C (-40 ... 158 °F)
<b>Mekaniska specifikationer</b>		
Anslutnings typ		Apparatstiftdon V1 (M12 x 1), 4-polig
Kapslingsmaterial		Rostfritt stål 1.4305 / AISI 303
Avkännings yta		Rostfritt stål 1.4305 / AISI 303
Skyddsklass		IP67 / IP68 / IP69K - beroende på anslutningskabeln enligt kabelspecifikation
Dimensioner		
Längd		65 mm
Diameter		30 mm

## Anslutning



## Anslutningstilldelning



Tråd färger enligt EN 60947-5-2

1	BN
2	WH
3	BU
4	BK