



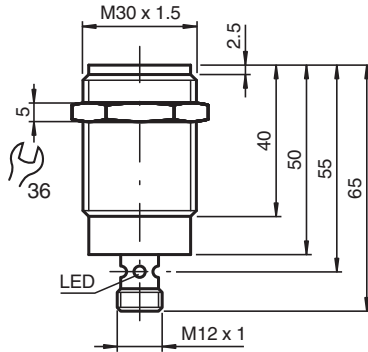
# Détecteur inductif

## NMB8-30GM65-E2-C-FE-V1

- Surface active acier inoxydable
- Portée 8 mm
- 3 fils courant continu
- Immunisé au champ de soudure
- Revêtement de la zone de soudure
- Objets ferromagnétiques



### Dimensions



### Données techniques

#### Caractéristiques générales

Fonction de commutation		Normalement ouvert (NO)
Type de sortie		PNP
Portée nominale	$s_n$	8 mm
Montage		noyable
Polarité de sortie		CC
Portée de travail	$s_a$	0 ... 6,48 mm
Élément de commande		Objets ferromagnétiques
Facteur de réduction $r_{Al}$		0
Facteur de réduction $r_{Cu}$		0
Facteur de réduction $r_{1,4301}$		0.6 - 0.8
Facteur de réduction $r_{SI37}$		1
Facteur de réduction $r_{Ms}$		0
Type de sortie		3 fils

#### Valeurs caractéristiques

Tension d'emploi	$U_B$	10 ... 30 V CC
Fréquence de commutation	$f$	0 ... 2 Hz
Course différentielle	$H$	3 ... 15 typ. 5 %
Protection contre l'inversion de polarité		protégé
Protection contre les courts-circuits		pulsé

Date de publication: 2024-01-16 Date d'édition: 2024-01-16 : 908458\_fra.pdf

Reportez-vous aux « Remarques générales sur les informations produit de Pepperl+Fuchs ».

Groupe Pepperl+Fuchs  
www.pepperl-fuchs.com

États-Unis : +1 330 486 0001  
fa-info@us.pepperl-fuchs.com

Allemagne : +49 621 776 1111  
fa-info@de.pepperl-fuchs.com

Singapour : +65 6779 9091  
fa-info@sg.pepperl-fuchs.com

**PF** PEPPERL+FUCHS

## Données techniques

Chute de tension	$U_d$	$\leq 2 \text{ V}$
Courant d'emploi	$I_L$	$\leq 200 \text{ mA}$
Consommation en courant		$< 14 \text{ mA}$
Courant résiduel	$I_r$	$\leq 10 \mu\text{A}$
Visualisation de la tension d'emploi		LED verte
Visualisation de l'état de commutation		LED jaune
Intensité du champ magnétique, champs alternatifs		250 mT
Intensité du champ magnétique, champs continus		250 mT

### conformité de normes et de directives

Conformité aux normes		
Normes		EN 60947-5-2:2007 IEC 60947-5-2:2007

### Agréments et certificats

Agrément UL		cULus Listed, General Purpose
agrément CCC		Les produits dont la tension de service est $\leq 36 \text{ V}$ ne sont pas soumis à cette homologation et ne portent donc pas le marquage CCC.

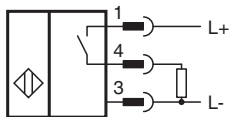
### Conditions environnementales

Température ambiante		$-25 \dots 70 \text{ }^\circ\text{C}$ ( $-13 \dots 158 \text{ }^\circ\text{F}$ )
----------------------	--	--

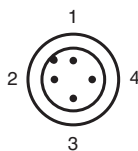
### Caractéristiques mécaniques

Type de raccordement		connecteur V1 (M12 x 1), 4 broches
Matériau du boîtier		Xylan à revêtement - Acier inox 1.4305 / AISI 303
Face sensible		Xylan à revêtement - Acier inox 1.4305 / AISI 303
Degré de protection		IP67 / IP68 / IP69K - dépendant du câble de raccordement en fonction des caractéristiques du câble
Dimensions		
Longueur		40 mm
Diamètre		30 mm

## Connexion



## Affectation des broches



## Affectation des broches

Couleur des fils selon EN 60947-5-2

1		BN
2		WH
3		BU
4		BK

Date de publication: 2024-01-16 Date d'édition: 2024-01-16 : 908458\_fra.pdf

Reportez-vous aux « Remarques générales sur les informations produit de Pepperl+Fuchs ».

Groupe Pepperl+Fuchs  
www.pepperl-fuchs.com

États-Unis : +1 330 486 0001  
fa-info@us.pepperl-fuchs.com

Allemagne : +49 621 776 1111  
fa-info@de.pepperl-fuchs.com

Singapour : +65 6779 9091  
fa-info@sg.pepperl-fuchs.com