

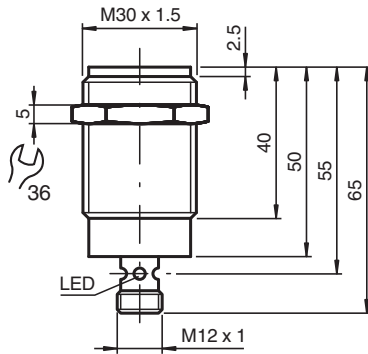


Czujnik indukcyjny NMB8-30GM65-E2-C-FE-V1

- płaszczyna aktywna ze stali szlachetnej
- Zasięg skanowania 8mm
- 3-przewodowy DC
- odporne na pole wytwarzane podczas spawania
- pokrycie powierzchni szlaką
- Obiekty ferromagnetyczne



Wymiary



Dane techniczne

Dane ogólne

Funkcja przełączania		Normalnie otwarte (NO)
Rodzaj wyjścia		PNP
Nominalny zasięg działania	s_n	8 mm
Instalacja		zabudowany
Polaryzacja wyjściowa		DC
Zapewniony dystans działania	s_a	0 ... 6,48 mm
Element rozruchowy		Obiekty ferromagnetyczne
Współczynnik redukcji r_{Al}		0
Współczynnik redukcji r_{Cu}		0
Współczynnik redukcji $r_{1.4301}$		0,6–0,8
Współczynnik redukcji r_{S137}		1
Współczynnik redukcji r_{Ms}		0
Rodzaj wyjścia		3-przewodowy

Parametry

Napięcie robocze	U_B	10 ... 30 V DC
Częstotliwość przełączania	f	0 ... 2 Hz
histereza	H	3 ... 15 typ. 5 %
Ochrona przed złą polaryzacją		ochrona przed odwrotną polaryzacją
Ochrona przed zwarciami		pulsująca

Data publikacji: 2024-01-16 Data wydania: 2024-01-16 : 908458_poi.pdf

Patrz „Uwagi ogólne dotyczące informacji o produktach firmy Pepperl+Fuchs”.

Grupa Pepperl+Fuchs
www.pepperl-fuchs.com

USA: +1 330 486 0001
fa-info@us.pepperl-fuchs.com

Niemcy: +49 621 776 1111
fa-info@de.pepperl-fuchs.com

Singapur: +65 6779 9091
fa-info@sg.pepperl-fuchs.com

PF PEPPERL+FUCHS

Dane techniczne

spadek napięcia	U_d	$\leq 2 \text{ V}$
Prąd roboczy	I_L	$\leq 200 \text{ mA}$
Pobór prądu		$< 14 \text{ mA}$
Prąd resztkowy	I_r	$\leq 10 \mu\text{A}$
Wskaźnik napięcia roboczego		Zielona dioda
Wskaźnik stanu przełączenia		Żółta dioda
Siła pola magnetycznego, pola zmienne		250 mT
Siła pola magnetycznego, pola kierunkowe		250 mT

Zgodność norm i dyrektyw

Zgodność z normami		
Normy		EN 60947-5-2:2007 IEC 60947-5-2:2007

Zezwolenia i certyfikaty

Atest UL		cULus Listed, General Purpose
Certyfikat CCC		Produkty, dla których maksymalne napięcie robocze nie przekracza 36 V, nie wymagają certyfikacji, a zatem nie są opatrzone znakiem CCC.

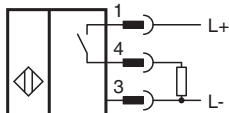
Warunki otoczenia

Temperatura otoczenia		-25 ... 70 °C (-13 ... 158 °F)
-----------------------	--	--------------------------------

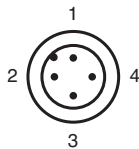
Specyfikacja mechaniczna

Rodzaj złącza		wtyk urządzenia V1 (M12 x 1), 4-pinowy
Materiał obudowy		ksylan powlekana - Stal szlachetna 1.4305 / AISI 303
Powierzchnia pomiarowa		ksylan powlekana - Stal szlachetna 1.4305 / AISI 303
Stopień ochrony		IP67 / IP68 / Klasa ochrony IP69K - w zależności od przewodu przyłączeniowego zgodnie ze specyfikacją przewodu
Wymiary		
Długość		40 mm
Średnica		30 mm

Połączenie



Przypisanie połączenia



Drut kolory wg EN 60947-5-2

1	BN
2	WH
3	BU
4	BK