



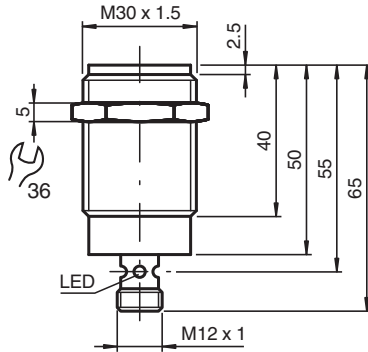
Sensor indutivo

NMB8-30GM65-E2-C-FE-V1

- Face sensora em aço inoxidável
- Range de detecção de 8 mm
- 3-fios DC
- Imune a campo de solda
- Revestimento resistente a respingo de solda
- Alvos ferrosos



Dimensões



Dados técnicos

Dados gerais

Função de comutação		Normalmente aberto (NA)
Tipo de saída		PNP
Intervalo de comutação	s_n	8 mm
Montagem		nivelado
Polaridade de saída		DC
Intervalo seguro de comutação	s_a	0 ... 6,48 mm
Elemento de accionamento		Objetos ferromagnéticos
Factor de redução r_{Al}		0
Factor de redução r_{Cu}		0
Factor de redução $r_{1,4301}$		0.6 - 0.8
Factor de redução r_{St37}		1
Factor de redução r_{Ms}		0
Tipo de saída		de 3 fios

Dados característicos

Tensão de funcionamento	U_B	10 ... 30 V DC
Frequência de comutação	f	0 ... 2 Hz
Histerese	H	3 ... 15 tipo 5 %
Protecção contra as inversões da polaridade		protecção contra polaridade inversa
Protecção contra curto-circuito		cíclico

Data de publicação: 2024-01-16 Data de emissão: 2024-01-16 : 908458_por.pdf

Consulte as "Notas Gerais sobre as informações de produto da Pepperl+Fuchs".

Grupo Pepperl+Fuchs
www.pepperl-fuchs.com

EUA.: +1 330 486 0001
fa-info@us.pepperl-fuchs.com

Alemanha: +49 621 776 1111
fa-info@de.pepperl-fuchs.com

Singapura: +65 6779 9091
fa-info@sg.pepperl-fuchs.com

PF PEPPERL+FUCHS

Dados técnicos

Queda de tensão	U_d	$\leq 2 \text{ V}$
Corrente de funcionamento	I_L	$\leq 200 \text{ mA}$
Consumo de corrente		$< 14 \text{ mA}$
Corrente residual	I_r	$\leq 10 \mu\text{A}$
Indicação da tensão de funcionamento		LED, verde
Indicação do estado de comutação		LED, amarelo
Intensidade do campo magnético, campos alternados		250 mT
Intensidade do campo magn., campos de corrente contínua		250 mT

Conformidade de directivas e normas

Conformidade-padrão		
Padrões		EN 60947-5-2:2007 IEC 60947-5-2:2007

Autorizações certificados

Autorização UL		cULus Listed, General Purpose
Autorização CCC		Produtos com tensão de operação máxima de ≤ 36 não necessitam de aprovação, por este motivo não apresentam identificação CCC.

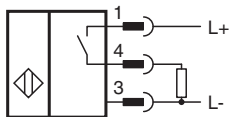
Condições ambiente

Temperatura ambiente		$-25 \dots 70 \text{ }^\circ\text{C}$ ($-13 \dots 158 \text{ }^\circ\text{F}$)
----------------------	--	--

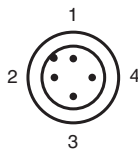
Dados mecânicos

Tipo de saída		Plugue do aparelho V1 (M12 x 1), 4 pinos
Material da caixa		Xylan revestido - Aço inoxidável 1.4305 / AISI 303
Superfície frotal		Xylan revestido - Aço inoxidável 1.4305 / AISI 303
Grau de protecção		IP67 / IP68 / IP69K - dependente do cabo de ligação em conformidade com a especificação de cablagem
Medições		
Comprimento		40 mm
Diâmetro		30 mm

Conexão



Atribuição de conexão



Atribuição de conexão

Fios cores de acordo com a EN 60947-5-2

1		BN
2		WH
3		BU
4		BK

Data de publicação: 2024-01-16 Data de emissão: 2024-01-16 : 908458_por.pdf

Consulte as "Notas Gerais sobre as informações de produto da Pepperl+Fuchs".

Grupo Pepperl+Fuchs
www.pepperl-fuchs.com

EUA.: +1 330 486 0001
fa-info@us.pepperl-fuchs.com

Alemanha: +49 621 776 1111
fa-info@de.pepperl-fuchs.com

Singapura: +65 6779 9091
fa-info@sg.pepperl-fuchs.com

 **PEPPERL+FUCHS**