



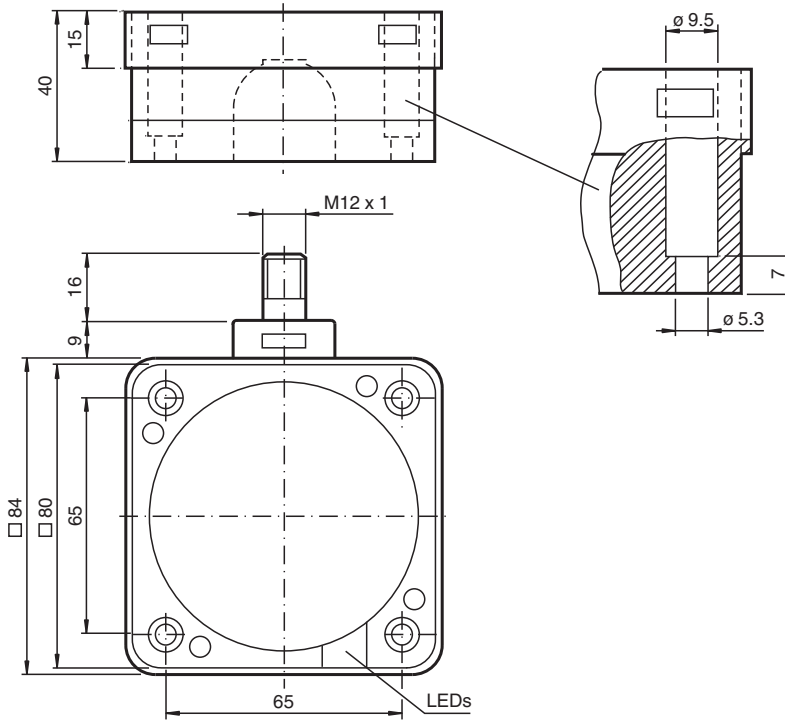
Sensor indutivo

NCB50-FP-A2-P4-V1

- 50 mm faceado
- 4-fios DC
- Montagem em superfície
- Conector M12



Dimensões



Dados técnicos

Dados gerais

Função de comutação		complementares
Tipo de saída		PNP
Intervalo de comutação	s_n	50 mm
Montagem		nivelado
Polaridade de saída		DC
Intervalo seguro de comutação	s_a	0 ... 40,5 mm
Factor de redução r_{AI}		0,38
Factor de redução r_{Cu}		0,35
Factor de redução $r_{1.4301}$		0,83

Data de publicação: 2023-12-08 Data de emissão: 2023-12-08 : 908489_por.pdf

Consulte as "Notas Gerais sobre as informações de produto da Pepperl+Fuchs".

Grupo Pepperl+Fuchs
www.pepperl-fuchs.com

EUA.: +1 330 486 0001
fa-info@us.pepperl-fuchs.com

Alemanha: +49 621 776 1111
fa-info@de.pepperl-fuchs.com

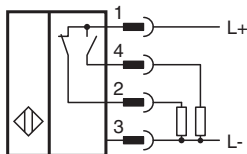
Singapura: +65 6779 9091
fa-info@sg.pepperl-fuchs.com

PF PEPPERL+FUCHS

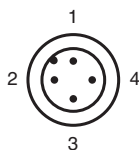
Dados técnicos

Tipo de saída		de 4 fios
Dados característicos		
Tensão de funcionamento	U_B	10 ... 60 V DC
Frequência de comutação	f	0 ... 80 Hz
Histerese	H	tipo 3 %
Protecção contra as inversões da polaridade		protecção contra polaridade inversa
Protecção contra curto-circuito		cíclico
Queda de tensão	U_d	≤ 3 V
Corrente de funcionamento	I_L	0 ... 200 mA
Corrente residual	I_r	0 ... 0,5 mA
Corrente reactiva	I_0	≤ 20 mA
Retardamento de prontidão	t_v	≤ 300 ms
Indicação da tensão de funcionamento		LED, verde
Indicação do estado de comutação		LED, amarelo
Características da segurança funcional		
MTTF _d		680 a
Vida útil (T_M)		20 a
Grau de cobertura do diagnóstico (GCD)		0 %
Conformidade-padrão		
Padrões		EN 60947-5-2:2007 IEC 60947-5-2:2007
Autorizações certificados		
Autorização UL		cULus Listed, General Purpose
Autorização CCC		Certificado pela China Compulsory Certification (CCC)
Condições ambiente		
Temperatura ambiente		-25 ... 70 °C (-13 ... 158 °F)
Temperatura de armazenamento		-25 ... 85 °C (-13 ... 185 °F)
Dados mecânicos		
Tipo de saída		Plugue do conector M12 x 1 , 4 pinos
Material da caixa		PBT/Metal
Superfície frontal		PBT
Parte inferior da caixa		Metal
Grau de protecção		IP68

Conexão



Atribuição de conexão



Atribuição de conexão

Fios cores de acordo com a EN 60947-5-2

1		BN
2		WH
3		BU
4		BK

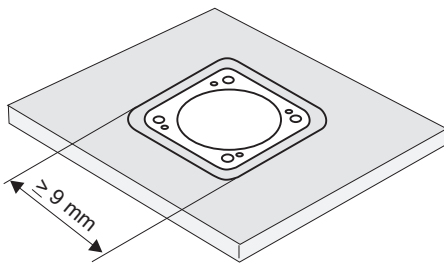
Montagem

Esses sensores estão adaptados especialmente para a montagem embutida no equipamento do terreno.

O interruptor está protegido em grande parte contra danos mecânicos ao ser montado corretamente na placa de moldagem.

O sensor de aproximação e a placa de moldagem metálica podem ser montados de forma a ficarem embutidos e sem espaços entre eles (sem perigo de ferimentos).

O interruptor de comando à distância garante uma captura segura e, assim, o controle e comando do equipamento do terreno.



Atenção!

Depois de remover a proteção de metal, o sensor de proximidade não pode ser embutido novamente.