



**Bestellbezeichnung**

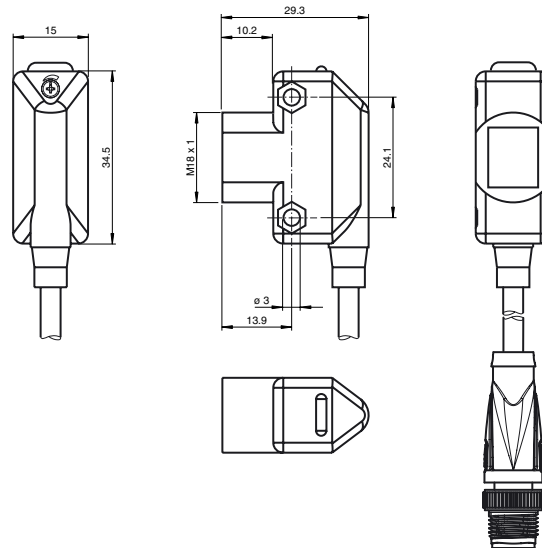
**ML17-54/115b/127**

Reflexions-Lichtschanke mit Festkabel und M12-Stecker, 4-polig

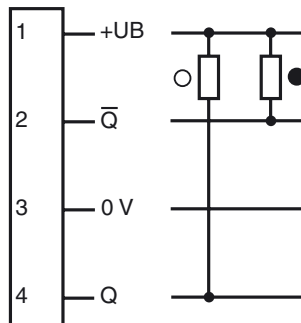
**Merkmale**

- Kompakte Serie im Universalgehäuse für Standardanwendungen
- Miniatur-Bauform
- Sonderbauform für M18-Frontbefestigung oder an seitlicher Befestigungsbohrung
- LEDs von allen Seiten gut sichtbar
- Zeitsparende Montage mit Schnellspannvorrichtung
- Version mit Polarisationsfilter für glänzende Objekte

**Abmessungen**

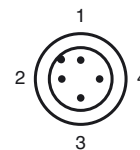


**Elektrischer Anschluss**

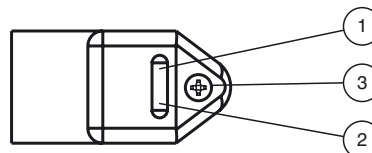


○ = Hellschaltung  
● = Dunkelschaltung

**Pinbelegung**



**Anzeigen/Bedienelemente**



1	Signalanzeige	gelb
2	Betriebsanzeige	grün
3	Empfindlichkeitseinsteller	

Veröffentlichungsdatum: 2014-08-04 14:09    Ausgabedatum: 2014-08-04    908629\_ger.xml

Beachten Sie „Allgemeine Hinweise zu Pepperl+Fuchs-Produktinformationen“.

Pepperl+Fuchs-Gruppe  
www.pepperl-fuchs.com

USA: +1 330 486 0001  
fa-info@us.pepperl-fuchs.com

Deutschland: +49 621 776 1111  
fa-info@de.pepperl-fuchs.com

Singapur: +65 6779 9091  
fa-info@sg.pepperl-fuchs.com

**Technische Daten**

**Allgemeine Daten**

Betriebsreichweite	0 ... 3,5 m
Reflektorabstand	50 ... 3500 mm
Grenzreichweite	5 m
Referenzobjekt	Reflektor FE-RR1
Lichtsender	LED
Lichtart	rot, Wechsellicht , 626 nm
Polarisationsfilter	ja
Fremdlichtgrenze	≤ 10000 Lux

**Anzeigen/Bedienelemente**

Betriebsanzeige	LED grün
Funktionsanzeige	LED gelb, leuchtet bei belichtetem Empfänger
Bedienelemente	Empfindlichkeitseinsteller

**Elektrische Daten**

Betriebsspannung	$U_B$	10 ... 30 V DC , class 2
Welligkeit		max. 10 %
Leerlaufstrom	$I_0$	< 25 mA
Betriebsstrom		100 mA maximal pro Ausgang
Bereitschaftsverzug	$t_v$	≤ 200 ms

**Ausgang**

Schaltungsart	hell-/dunkelschaltend	
Signalausgang	2 NPN kurzschlussfest, verpolgeschützt, offene Kollektoren	
Schaltspannung	max. 30 V DC	
Schaltstrom	max. 100 mA	
Spannungsfall	$U_d$	≤ 2 V DC
Schaltfrequenz	f	500 Hz
Ansprechzeit		≤ 1 ms

**Umgebungsbedingungen**

Umgebungstemperatur	-20 ... 55 °C (-4 ... 131 °F)
Lagertemperatur	-40 ... 75 °C (-40 ... 167 °F)

**Mechanische Daten**

Schutzart	IP67
Anschluss	Festkabel 150 mm mit Stecker M12 x 1, 4-polig
Material	
Gehäuse	ABS
Lichtaustritt	Acryl
Masse	ca. 23 g

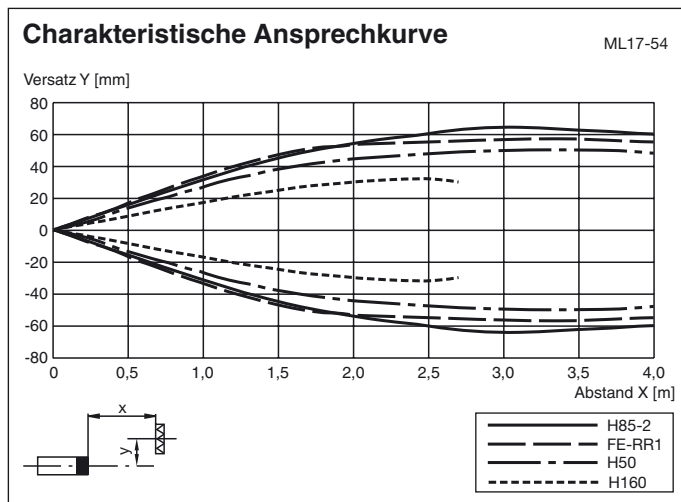
**Normen- und Richtlinienkonformität**

Normenkonformität	
Produktnorm	EN 60947-5-2:2007 IEC 60947-5-2:2007

**Zulassungen und Zertifikate**

UL-Zulassung	cULus
CCC-Zulassung	Produkte, deren max. Betriebsspannung ≤36 V ist, sind nicht zulassungspflichtig und daher nicht mit einer CCC-Kennzeichnung versehen.

**Kurven/Diagramme**



**Zubehör**

**OMH-ML17-EZ**

Haltewinkel

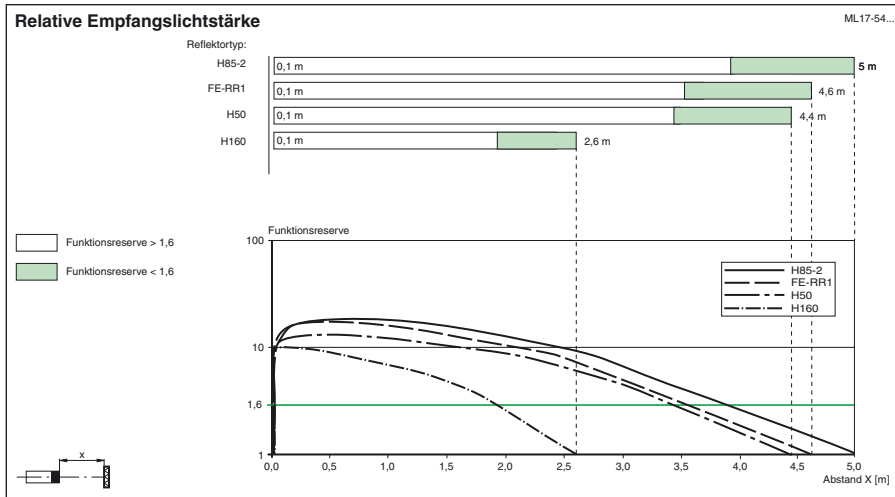
**OMH-ML17**

Haltewinkel

**OMH-ML17-1**

Haltewinkel

Weiteres Zubehör finden Sie unter [www.pepperl-fuchs.com](http://www.pepperl-fuchs.com)



Veröffentlichungsdatum: 2014-08-04 14:09 / Ausgabedatum: 2014-08-04 908629\_ger.xml

Beachten Sie „Allgemeine Hinweise zu Pepperl+Fuchs-Produktinformationen“.

Pepperl+Fuchs-Gruppe  
www.pepperl-fuchs.com

USA: +1 330 486 0001  
fa-info@us.pepperl-fuchs.com

Deutschland: +49 621 776 1111  
fa-info@de.pepperl-fuchs.com

Singapur: +65 6779 9091  
fa-info@sg.pepperl-fuchs.com