



**Referencia de pedido**

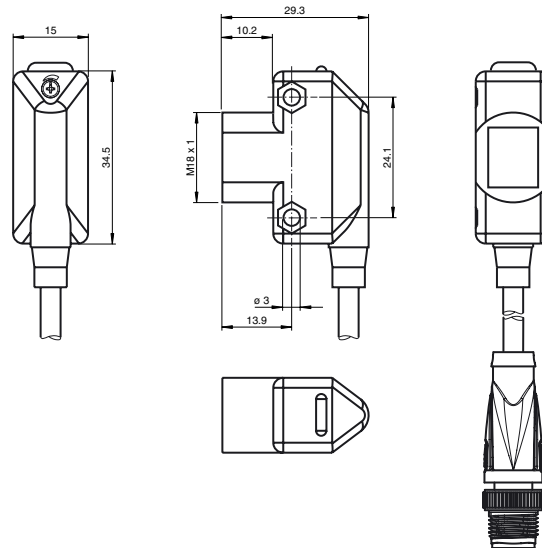
**ML17-54/115b/127**

Sensor fotoeléctrico de barrera por reflexión con cable fijo y conector M12, 4 polos

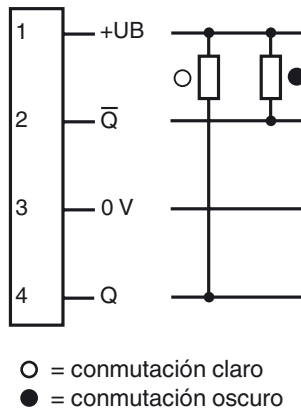
**Características**

- Series compactas con carcasas universales para aplicaciones estándar
- Carcasa en miniatura
- Fijación frontal roscada M18, alternativo con agujeros de taladro laterales
- LEDs visible desde todos los lados
- Montaje eficiente gracias al sistema de conexión rápida
- Versión con filtros polarizados para detección de objetos brillantes

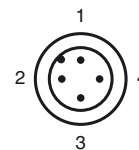
**Dimensiones**



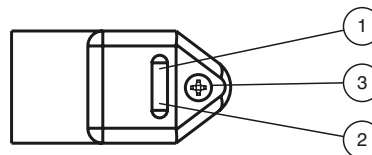
**Conexión eléctrica**



**Fijación de acordar**



**Elementos de indicación y manejo**



1	Indicador de señal	amarillo
2	Indicador de funcionamiento	verde
3	Regulador de sensibilidad	

Fecha de publicación: 2014-08-04 14:09 Fecha de edición: 2014-08-04 908629\_spa.xml

**Datos técnicos****Datos generales**

Distancia útil operativa	0 ... 3,5 m
Distancia del reflector	50 ... 3500 mm
Distancia útil límite	5 m
Objeto de referencia	Reflector FE-RR1
Emisor de luz	LED
Tipo de luz	Luz alterna, roja , 626 nm
Polifiltro	si
Límite de luz extraña	≤ 10000 Lux

**Elementos de indicación y manejo**

Indicación de trabajo	LED verde
Indicación de la función	LED amarillo, se enciendo si el receptor recibe luz
Elementos de mando	Regulador de sensibilidad

**Datos eléctricos**

Tensión de trabajo	$U_B$	10 ... 30 V CC , Clase 2
Rizado		máx. 10 %
Corriente en vacío	$I_0$	< 25 mA
Corriente de trabajo		100 mA máximo por salida
Retardo a la disponibilidad	$t_v$	≤ 200 ms

**Salida**

Tipo de conmutación		conmutación claro/oscuro
Señal de salida		2 npn protegidos contra cortocircuito y contra inversión de la polaridad, colector abierto
Tensión de conmutación		máx. 30 V CC
Corriente de conmutación		máx. 100 mA
Caída de tensión	$U_d$	≤ 2 V CC
Frecuencia de conmutación	$f$	500 Hz
Tiempo de respuesta		≤ 1 ms

**Condiciones ambientales**

Temperatura ambiente	-20 ... 55 °C (-4 ... 131 °F)
Temperatura de almacenaje	-40 ... 75 °C (-40 ... 167 °F)

**Datos mecánicos**

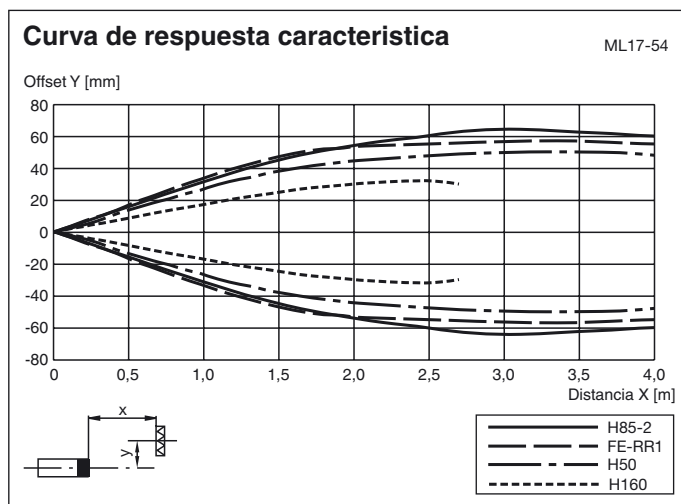
Grado de protección	IP67
Conexión	Cable fijo 150 mm con conector del aparato M12 x 4 polos
Material	
Carcasa	ABS
Salida de luz	Acrílico
Masa	aprox. 23 g

**Conformidad con Normas y Directivas**

Conformidad con estándar	
Norma del producto	EN 60947-5-2:2007 IEC 60947-5-2:2007

**Autorizaciones y Certificados**

Autorización UL	cULus
Autorización CCC	Los productos cuya tensión de trabajo máx. ≤36 V no llevan el marcado CCC, ya que no requieren aprobación.

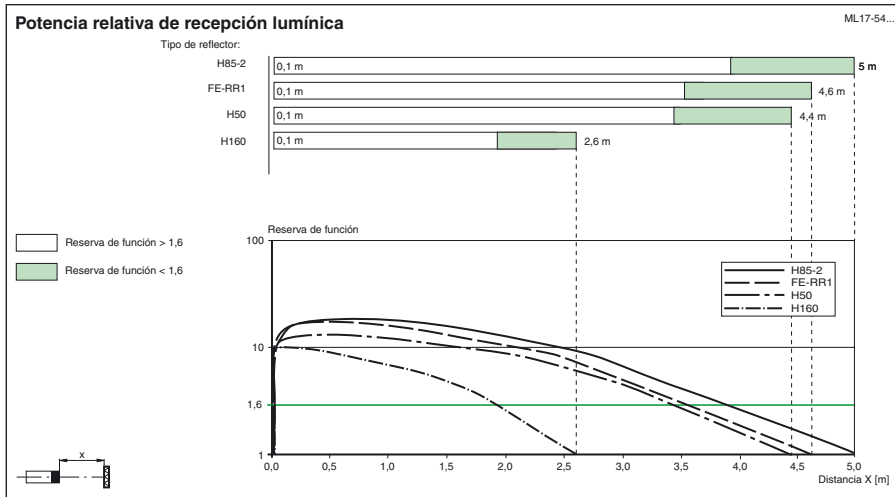
**Curvas/Diagramas****Accessories**

**OMH-ML17-EZ**  
Angulo de fijación

**OMH-ML17**  
Angulo de fijación

**OMH-ML17-1**  
Angulo de fijación

Encontrará más accesorios en [www.pepperl-fuchs.com](http://www.pepperl-fuchs.com)



Fecha de publicación: 2014-08-04 14:09 Fecha de edición: 2014-08-04 908629\_spa.xml

Consulte "Notas generales sobre la información de los productos de Pepperl+Fuchs".

Pepperl+Fuchs Group  
www.pepperl-fuchs.com

EE. UU.: +1 330 486 0001  
fa-info@us.pepperl-fuchs.com

Alemania: +49 621 776-1111  
fa-info@pepperl-fuchs.com

Singapur: +65 6779 9091  
fa-info@sg.pepperl-fuchs.com