



### Marque de commande

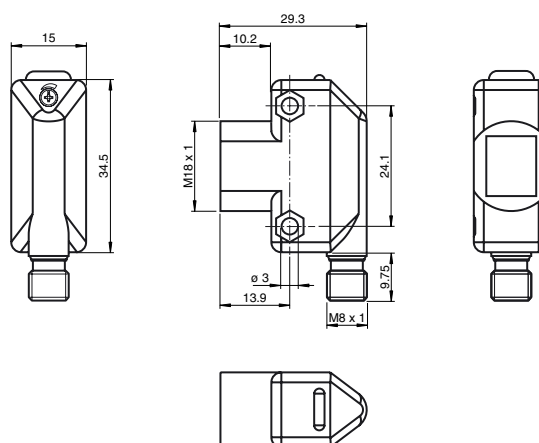
ML17-54/120/143

Cellule en mode reflex  
avec connecteur M8 x 1, 4 broches

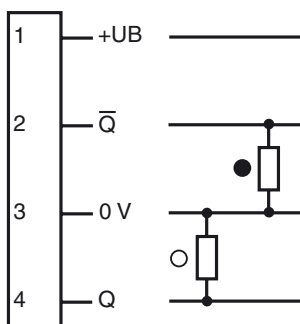
### Caractéristiques

- Série d'appareils compacts dans des boîtiers universels pour applications standard
- Boîtier miniature
- fixation frontale avec filetage M18, trous de fixation latéraux en alternative
- LED visibles de tous les côtés
- Montage extrêmement simple, avec système de raccordement rapide
- La version équipée de filtres polarisés détecte les objets brillants

### Dimensions



### Raccordement électrique

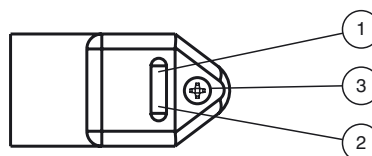


- = commutation "claire"  
● = commutation "forcé"

### Brochage



### Éléments de visualisation/réglage



1	Affichage des signaux	jaune
2	Indicateur d'état	verte
3	Réglage de la sensibilité	

**Caractéristiques techniques****Caractéristiques générales**

Domaine de détection d'emploi	0 ... 3,5 m
Distance du réflecteur	50 ... 3500 mm
Domaine de détection limite	5 m
Cible de référence	réflecteur FE-RR1
Emetteur de lumière	LED
Type de lumière	rouge, lumière modulée , 626 nm
Limite de la lumière ambiante	≤ 10000 Lux

**Eléments de visualisation/réglage**

Indication fonctionnement	LED verte
Visual. état de commutation	LED jaune : allumée si le récepteur est éclairé
Critères de choix	Réglage de la sensibilité

**Caractéristiques électriques**

Tension d'emploi	$U_B$	10 ... 30 V DC , classe 2
Ondulation		max. 10 %
Consommation à vide	$I_0$	< 25 mA
Courant d'emploi		100 mA max. par sortie
Retard à la disponibilité	$t_v$	≤ 200 ms

**Sortie**

Mode de commutation		commutation "clair/foncé"
Sortie signal		2 PNP, protégées contre les courts-circuits et l'inversion de polarité
Tension de commutation		max. 30 V DC
Courant de commutation		max. 100 mA
Chute de tension	$U_d$	≤ 2 V DC
Fréquence de commutation	$f$	500 Hz
Temps d'action		≤ 1 ms

**Conditions environnantes**

Température ambiante	-20 ... 70 °C (-4 ... 158 °F)
Température de stockage	-40 ... 75 °C (-40 ... 167 °F)

**Caractéristiques mécaniques**

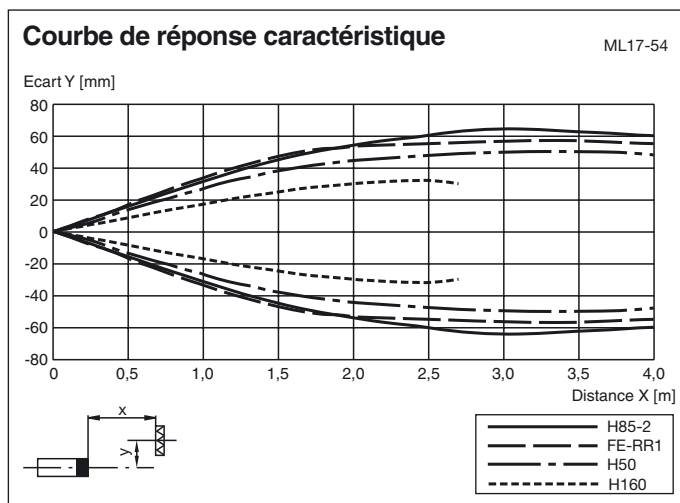
Mode de protection	IP67
Raccordement	connecteur M8 x 1, 4 broches
Matériau	
Boîtier	ABS
Sortie optique	Acrylique
Masse	env. 8,5 g

**conformité de normes et de directives**

Conformité aux normes	
Norme produit	EN 60947-5-2:2007 IEC 60947-5-2:2007

**Agréments et certificats**

Agrément UL	cULus
agrément CCC	Les produits dont la tension de service est ≤36 V ne sont pas soumis à cette homologation et ne portent donc pas le marquage CCC.

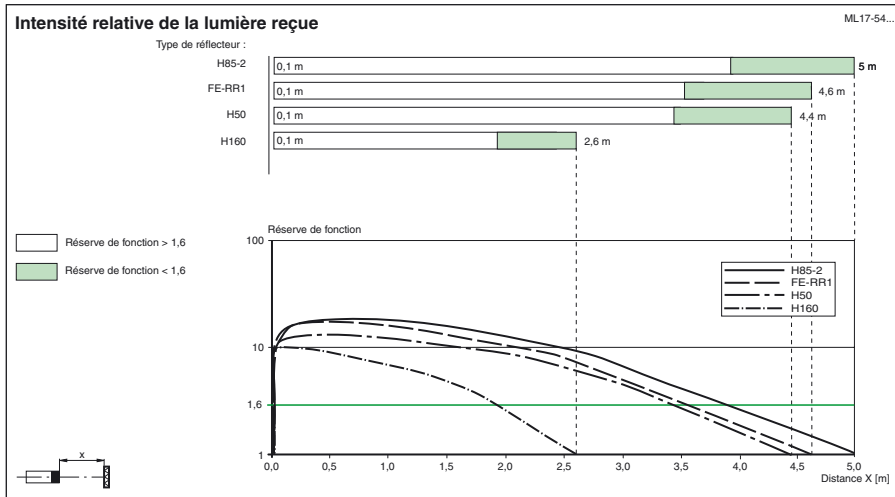
**Courbes/Diagrammes****Accessories**

**OMH-ML17-EZ**  
Equerre de fixation

**OMH-ML17**  
Equerre de fixation

**OMH-ML17-1**  
Equerre de fixation

Vous trouverez d'autres accessoires sur le site [www.pepperl-fuchs.com](http://www.pepperl-fuchs.com)



Date de publication: 2012-06-04 10:00 Date d'édition: 2012-06-21 908632\_fra.xml