



**Referencia de pedido**

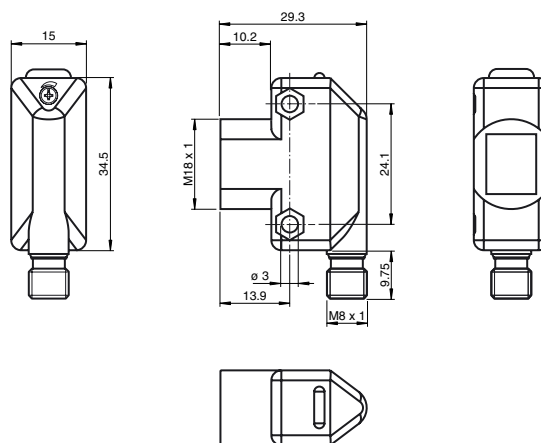
**ML17-8-450/127/143**

Sensor fotoeléctrico de detección directa  
con conector macho M8 x 1, 4 polos

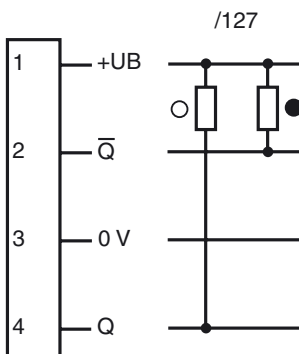
**Características**

- Carcasa compacta y universal
- LEDs visible desde todos los lados
- Rango de detección ajustable
- Fijación frontal roscada M18, alternativa con agujeros de taladro laterales

**Dimensiones**



**Conexión eléctrica**

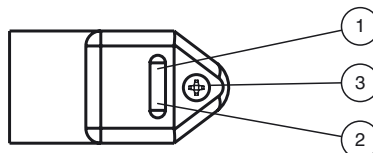


- = conmutación claro
- = conmutación oscuro

**Fijación de acordar**



**Elementos de indicación y manejo**



1	Indicador de señal	amarillo
2	Indicador de funcionamiento	verde
3	Regulador de sensibilidad	

Fecha de publicación: 2013-01-03 20:52 Fecha de edición: 2013-01-03 908636\_spa.xml

**Datos técnicos****Datos generales**

Rango de detección	10 ... 450 mm
Rango de ajuste	60 ... 450 mm
Objeto de referencia	Blanco estándar, 100 mm x 100 mm
Emisor de luz	IREL
Tipo de luz	Infrarrojo, luz alterna, 950 nm
Límite de luz extraña	≤ 10000 Lux

**Elementos de indicación y manejo**

Indicación de trabajo	LED verde
Indicación de la función	LED amarillo, se enciende si el receptor recibe luz
Elementos de mando	Regulador del rango de detección

**Datos eléctricos**

Tensión de trabajo	$U_B$	10 ... 30 V CC, Clase 2
Rizado		máx. 10 %
Corriente en vacío	$I_0$	< 25 mA
Retardo a la disponibilidad	$t_v$	≤ 200 ms

**Salida**

Tipo de conmutación	conmutación claro/oscuro	
Señal de salida	2 npn protegidos contra cortocircuito y contra inversión de la polaridad, colector abierto	
Tensión de conmutación	máx. 30 V CC	
Corriente de conmutación	máx. 100 mA por salida	
Caída de tensión	$U_d$	≤ 2 V CC
Frecuencia de conmutación	f	500 Hz
Tiempo de respuesta	≤ 1 ms	

**Condiciones ambientales**

Temperatura ambiente	-20 ... 55 °C (-4 ... 131 °F)
Temperatura de almacenaje	-40 ... 75 °C (-40 ... 167 °F)

**Datos mecánicos**

Tipo de protección	IP67
Conexión	4 polos, conector M8 x 1
Material	
Carcasa	ABS
Salida de luz	Acrílico
Masa	aprox. 9 g

**Conformidad con Normas y Directivas**

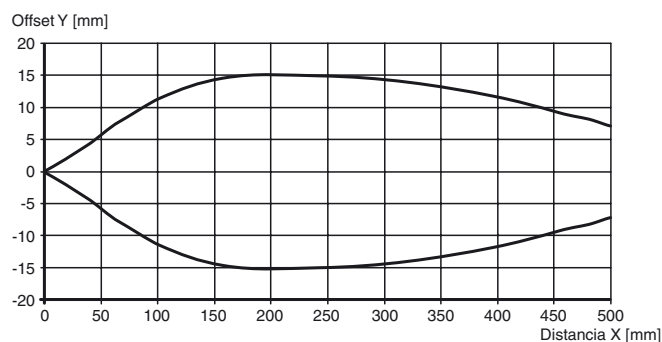
Conformidad con estándar	
Norma del producto	EN 60947-5-2:2007 IEC 60947-5-2:2007

**Autorizaciones y Certificados**

Autorización UL	cULus
Autorización CCC	Los productos cuya tensión de trabajo máx. ≤36 V no llevan el marcado CCC, ya que no requieren aprobación.

**Curvas/Diagramas****Curva de respuesta característica**

ML17-8-450

**Accessories**

**OMH-ML17-EZ**  
Angulo de fijación

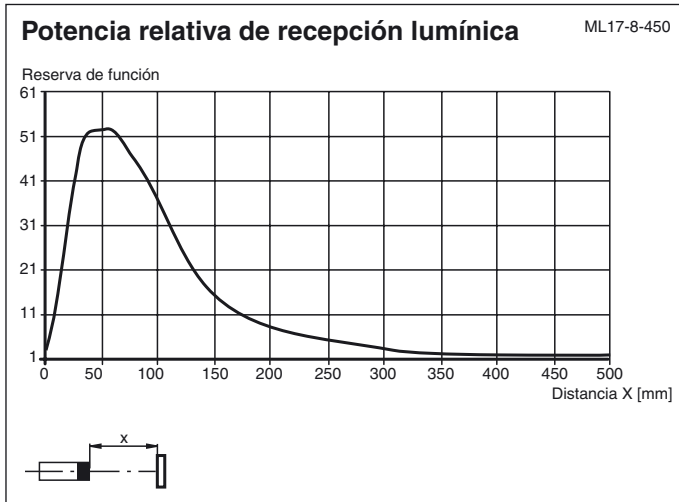
**OMH-ML17**  
Angulo de fijación

**OMH-ML17-1**  
Angulo de fijación

**V31-GM-2M-PUR**  
Conector hembra M8 de 4 polos, cable PUR

**V31-WM-2M-PUR**  
Conector hembra M8 de 4 polos, cable PUR

Pueden encontrarse otros accesorios en Internet.



Fecha de publicación: 2013-01-03 20:52 Fecha de edición: 2013-01-03 908636\_spa.xml