

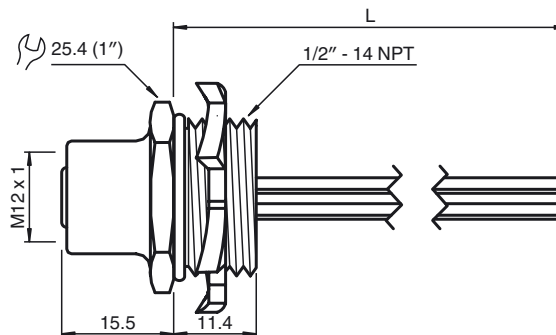


Marque de commande

1/2" NPT-V1-G-1M

Prise encastrée, M12/1/2" NPT, 4 broches

Dimensions



Caractéristiques techniques

Caractéristiques générales

nombre de pôles	4
Forme constructive	droit
Raccordement 1	Connecteur femelle
Filetage 1	M12
Raccordement 2	Extrémité de câble libre
Filetage 2	1/2"

Caractéristiques électriques

Tension d'emploi	U_B	max. 300 V C.A./C.C.
Courant d'emploi		max. 4 A

Conditions environnementales

Température ambiante	-40 ... 105 °C (-40 ... 221 °F)
----------------------	---------------------------------

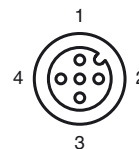
Caractéristiques mécaniques

Degré de protection	IP67
Raccordement	Fils simples
Matériau	aluminium, anodisé
contacts	laiton, doré
écrou chapeau	Acier, zingué
Connecteur	Polyamide (PA)
joint d'étanchéité	BUNA-N
Câble	
Fils	4 x 0,34 mm ² , 22 AWG
Longueur	L 1 m
Remarque	1/2" - 14 NPT Montage filetage

Agréments et certificats

Agrément UL	cULus Listed, General Purpose
-------------	-------------------------------

Raccordement électrique



Raccordement électrique

1)	BN
2)	WH
3)	BU
4)	BK