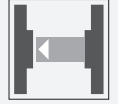




## Cellule en mode barrage émetteur

### MD17/115



- Émetteur
- Boîtier universel compact
- LED visibles de tous les côtés
- 2 m de longueur de câble

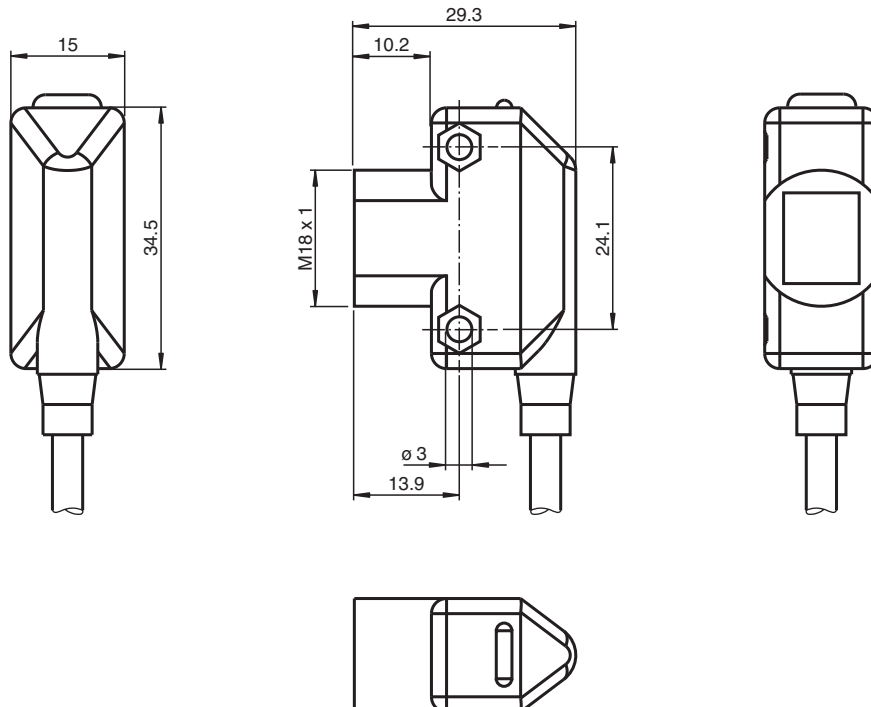
Transmetteur de cellule en mode barrage, conception compacte, lumière infrarouge, portée de 20 m, câble



## Fonction

File not found

## Dimensions



## Données techniques

### Composants du système

Date de publication: 2023-03-28 Date d'édition: 2023-03-28 : 908707\_fra.pdf

Reportez-vous aux « Remarques générales sur les informations produit de Pepperl+Fuchs ».

Groupe Pepperl+Fuchs  
www.pepperl-fuchs.com

États-Unis : +1 330 486 0001  
fa-info@us.pepperl-fuchs.com

Allemagne : +49 621 776 1111  
fa-info@de.pepperl-fuchs.com

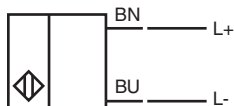
Singapour : +65 6779 9091  
fa-info@sg.pepperl-fuchs.com

 PEPPERL+FUCHS

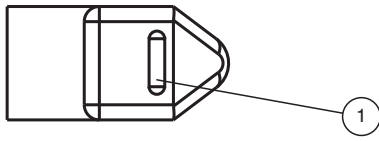
## Données techniques

Emetteur	MD17/115	
Récepteur	MV17/115	
<b>Caractéristiques générales</b>		
Domaine de détection d'emploi	0 ... 15 m	
Domaine de détection limite	20 m	
Cible de référence	récepteur	
Emetteur de lumière	IRED	
Type de lumière	LED infrarouge	
Limite de la lumière ambiante	≤ 10000 Lux	
<b>Eléments de visualisation/réglage</b>		
Indication fonctionnement	LED verte	
<b>Caractéristiques électriques</b>		
Tension d'emploi	$U_B$	10 ... 30 V CC , classe 2
Ondulation		max. 10 %
Consommation à vide	$I_0$	< 25 mA
Courant d'emploi	$I_B$	
Retard à la disponibilité	$t_v$	≤ 200 ms
<b>Conformité</b>		
Norme produit	EN 60947-5-2 IEC 60947-5-2	
<b>Agréments et certificats</b>		
Conformité CE	CE	
Agrément UL	cULus	
agrément CCC	Les produits dont la tension de service est ≤36 V ne sont pas soumis à cette homologation et ne portent donc pas le marquage CCC.	
<b>Conditions environnementales</b>		
Température ambiante	-20 ... 55 °C (-4 ... 131 °F)	
Température de stockage	-20 ... 70 °C (-4 ... 158 °F)	
<b>Caractéristiques mécaniques</b>		
Largeur du boîtier	15 mm	
Hauteur du boîtier	34,5 mm	
Degré de protection	IP67	
Raccordement	Câble fixe 2 m	
Matériau		
Boîtier	ABS	
Sortie optique	Acrylique	
Masse	40 g	

## Connexion



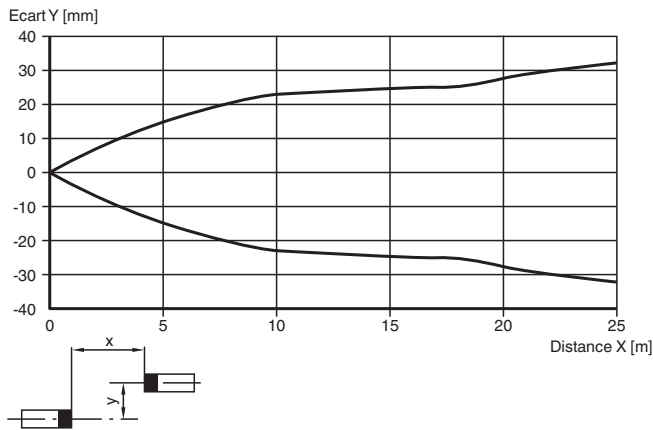
## Indication



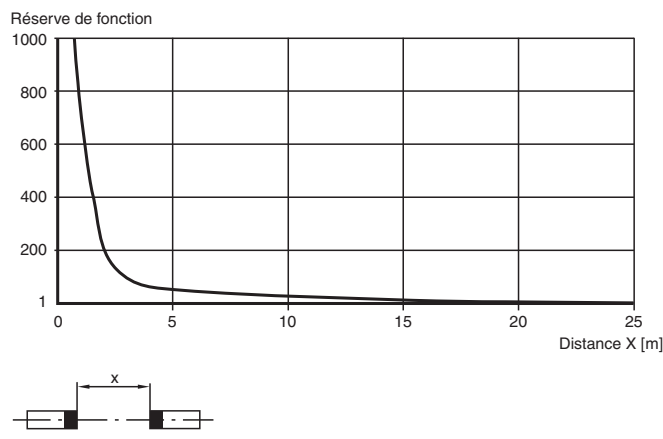
1	Témoin de fonctionnement	vert
---	--------------------------	------

## Courbe caractéristique

### Courbe de réponse caractéristique



### Intensité relative de la lumière reçue



## Accessoires

	<b>OMH-ML17</b>	Equerre de fixation
	<b>OMH-ML17-1</b>	Equerre de fixation

Date de publication: 2023-03-28 Date d'édition: 2023-03-28 : 908707\_fra.pdf

Reportez-vous aux « Remarques générales sur les informations produit de Pepperl+Fuchs ».