



# Einweg-Lichtschanke Sender MD17/115b



- Sender
- Kompaktes, Universalgehäuse
- LEDs von allen Seiten gut sichtbar
- Kabelstecker ("Pigtail")
- Stecker, M12

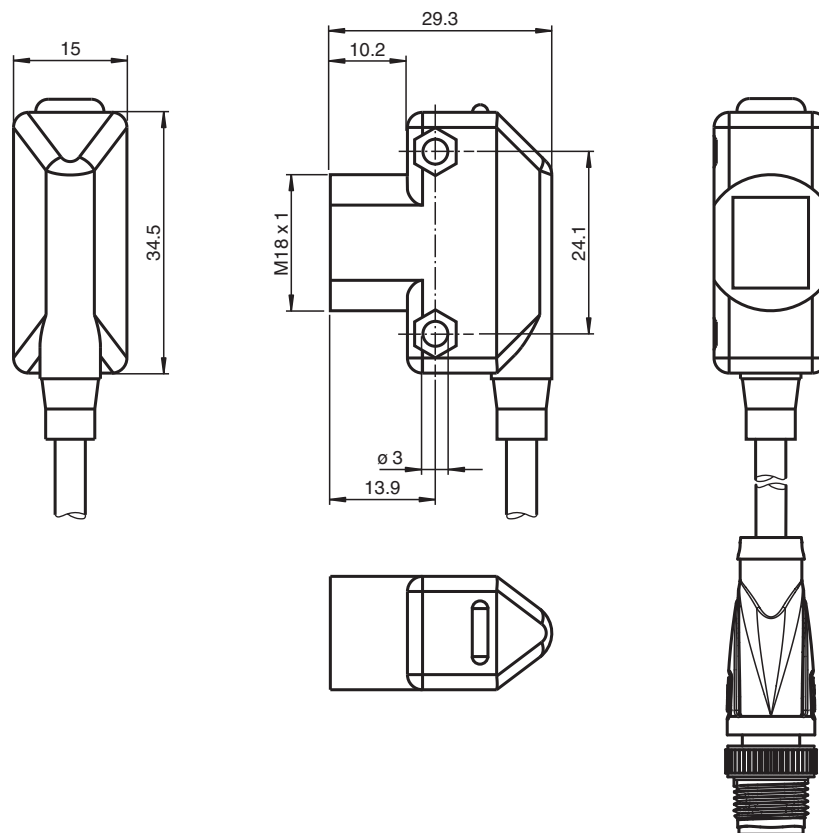
Einweg-Lichtschanke Sender, Kleine Bauform, Infrarotlicht, Reichweite 20 m, Kabel mit Stecker M12



## Funktion

Die Lichtschrankenfamilie ML17 kann sich mit ihren vielfältigen Anschluss- und Montagemöglichkeiten an die unterschiedlichsten Automatisierungsaufgaben anpassen. Neben der klassischen Befestigungsmöglichkeit mit M4-Schrauben kann die Montage auch am M18-Gewindeansatz erfolgen. Alle Geräte verfügen über eine grüne Power-On und eine gelbe Funktionsanzeige. Die Anzeigen sind so angeordnet, dass Sie aus unterschiedlichen Richtungen gut sichtbar sind.

## Abmessungen



Veröffentlichungsdatum: 2022-08-03 Ausgabedatum: 2022-08-03 Dateiname: 908708\_ger.pdf

Beachten Sie „Allgemeine Hinweise zu Pepperl+Fuchs-Produktinformationen“.

Pepperl+Fuchs-Gruppe  
www.pepperl-fuchs.com

USA: +1 330 486 0001  
fa-info@us.pepperl-fuchs.com

Deutschland: +49 621 776 1111  
fa-info@de.pepperl-fuchs.com

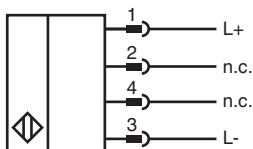
Singapur: +65 6779 9091  
fa-info@sg.pepperl-fuchs.com

**PF** PEPPERL+FUCHS

## Technische Daten

Einzelkomponenten	
Sender	MD17/115b
Empfänger	MV17/115b/136
Allgemeine Daten	
Betriebsreichweite	0 ... 15 m
Grenzreichweite	20 m
Referenzobjekt	Empfänger
Lichtsender	IREDD
Lichtart	Infrarot-LED
Fremdlichtgrenze	≤ 10000 Lux
Anzeigen/Bedienelemente	
Betriebsanzeige	LED grün
Elektrische Daten	
Betriebsspannung	$U_B$ 10 ... 30 V DC , class 2
Welligkeit	max. 10 %
Leerlaufstrom	$I_0$ < 25 mA
Betriebsstrom	$I_B$
Bereitschaftsverzug	$t_v$ ≤ 200 ms
Konformität	
Produktnorm	EN 60947-5-2 IEC 60947-5-2
Zulassungen und Zertifikate	
CE-Konformität	CE
EAC-Konformität	TR CU 020/2011
UL-Zulassung	cULus
CCC-Zulassung	Produkte, deren max. Betriebsspannung ≤36 V ist, sind nicht zulassungspflichtig und daher nicht mit einer CCC-Kennzeichnung versehen.
Umgebungsbedingungen	
Umgebungstemperatur	-20 ... 55 °C (-4 ... 131 °F)
Lagertemperatur	-20 ... 70 °C (-4 ... 158 °F)
Mechanische Daten	
Gehäusebreite	15 mm
Gehäusehöhe	34,5 mm
Schutzart	IP67
Anschluss	150 mm Kabel mit M12-Stecker, 4-polig
Material	
Gehäuse	ABS
Lichtaustritt	Acryl
Masse	23 g

## Anschluss



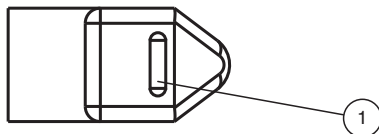
## Anschlussbelegung



Adernfarben gemäß EN 60947-5-2

1	BN	(braun)
2	WH	(weiß)
3	BU	(blau)
4	BK	(schwarz)

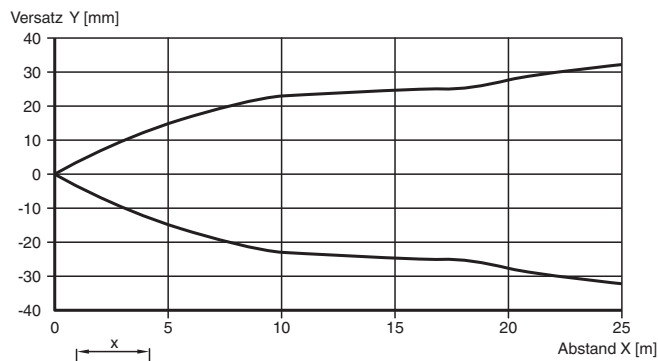
## Anzeigen



1	Betriebsanzeige	grün
---	-----------------	------

## Kennlinie

### Charakteristische Ansprechkurve



Veröffentlichungsdatum: 2022-08-03 Ausgabedatum: 2022-08-03 Dateiname: 908708\_ger.pdf

Beachten Sie „Allgemeine Hinweise zu Pepperl+Fuchs-Produktinformationen“.

Pepperl+Fuchs-Gruppe  
www.pepperl-fuchs.com

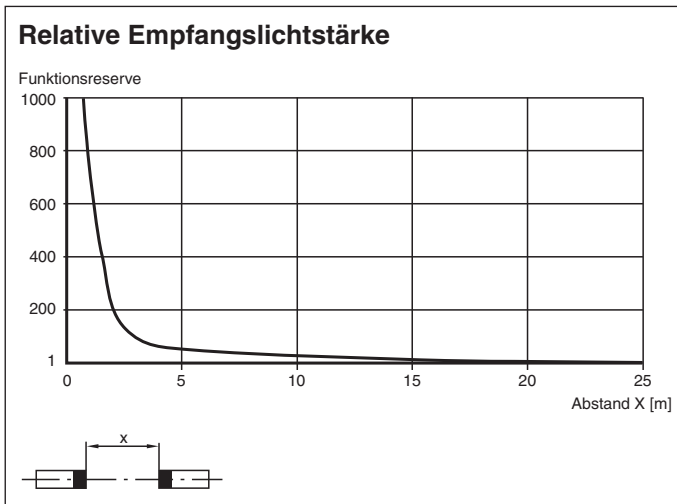
USA: +1 330 486 0001  
fa-info@us.pepperl-fuchs.com

Deutschland: +49 621 776 1111  
fa-info@de.pepperl-fuchs.com


Singapur: +65 6779 9091  
fa-info@sg.pepperl-fuchs.com

**PF** PEPPERL+FUCHS

**Kennlinie**



**Passende Systemkomponenten**

	<b>MV17/115b/136</b>	Einweg-Lichtschanke Empfänger, Kleine Bauform, Infrarot, Hell-/Dunkelschaltung, Gegentaktausgang, Kabel mit Stecker M12
---	----------------------	---

**Zubehör**

	<b>OMH-ML17</b>	Haltewinkel
	<b>OMH-ML17-1</b>	Haltewinkel
	<b>V1-G-BK2M-PUR-U</b>	Kabeldose M12 gerade A-kodiert, 4-polig, PUR-Kabel schwarz, UL-zugelassen, schleppkettentauglich, torsionsgeeignet
	<b>V1-W-BK2M-PUR-U</b>	Kabeldose M12 gewinkelt A-kodiert, 4-polig, PUR-Kabel schwarz, UL-zugelassen, schleppkettentauglich, torsionsgeeignet
	<b>V1-G-BK5M-PUR-U</b>	Kabeldose M12 gerade A-kodiert, 4-polig, PUR-Kabel schwarz, UL-zugelassen, schleppkettentauglich, torsionsgeeignet
	<b>V1-W-BK5M-PUR-U</b>	Kabeldose M12 gewinkelt A-kodiert, 4-polig, PUR-Kabel schwarz, UL-zugelassen, schleppkettentauglich, torsionsgeeignet

Veröffentlichungsdatum: 2022-08-03 Ausgabedatum: 2022-08-03 Dateiname: 908708\_ger.pdf

Beachten Sie „Allgemeine Hinweise zu Pepperl+Fuchs-Produktinformationen“.

Pepperl+Fuchs-Gruppe  
www.pepperl-fuchs.com

USA: +1 330 486 0001  
fa-info@us.pepperl-fuchs.com

Deutschland: +49 621 776 1111  
fa-info@de.pepperl-fuchs.com

Singapur: +65 6779 9091  
fa-info@sg.pepperl-fuchs.com