



Sensor fotoeléctrico de barrera, unidireccional emisor



MD17/115b

- Emisor
- Carcasa compacta y universal
- LEDs visible desde todos los lados
- Conector ("Pigtail")
- Conector, M12

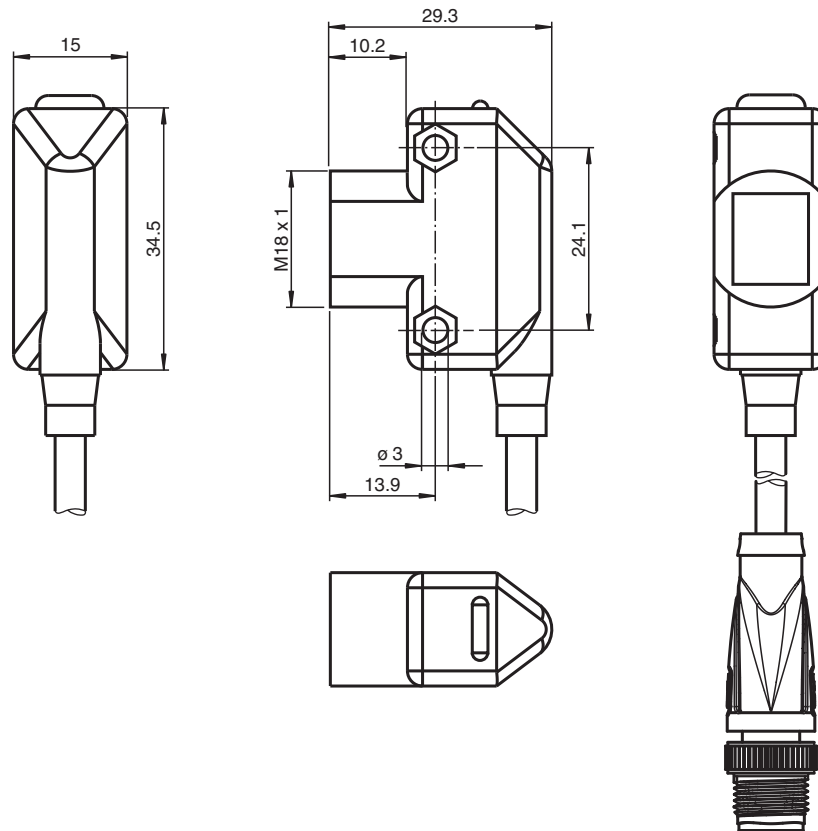
Transmisor de sensor fotoeléctrico de barrera, unidireccional, diseño pequeño, luz infrarroja, alcance de 20 m, cable con conector macho M12



Función

File not found

Dimensiones



Datos técnicos

Componentes del sistema

Fecha de publicación: 2022-08-03 Fecha de edición: 2022-08-03 : 908708_spa.pdf

Consulte "Notas generales sobre la información de los productos de Pepperl+Fuchs".

Pepperl+Fuchs Group
www.pepperl-fuchs.com

EE. UU.: +1 330 486 0001
fa-info@us.pepperl-fuchs.com

Alemania: +49 621 776 1111
fa-info@de.pepperl-fuchs.com

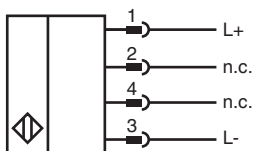
Singapur: +65 6779 9091
fa-info@sg.pepperl-fuchs.com

PF PEPPERL+FUCHS

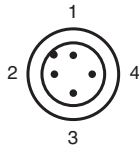
Datos técnicos

Emisor	MD17/115b	
Receptor	MV17/115b/136	
Datos generales		
Distancia útil operativa	0 ... 15 m	
Distancia útil límite	20 m	
Objeto de referencia	receptor	
Emisor de luz	IRED	
Tipo de luz	LED infrarrojo	
Límite de luz extraña	≤ 10000 Lux	
Elementos de indicación y manejo		
Indicación de trabajo	LED verde	
Datos eléctricos		
Tensión de trabajo	U_B	10 ... 30 V CC , Clase 2
Rizado		máx. 10 %
Corriente en vacío	I_0	< 25 mA
Corriente de trabajo	I_B	
Retardo a la disponibilidad	t_v	≤ 200 ms
Conformidad		
Norma del producto	EN 60947-5-2 IEC 60947-5-2	
Autorizaciones y Certificados		
Conformidad CE	CE	
Conformidad EAC	TR CU 020/2011	
Autorización UL	cULus	
Autorización CCC	Los productos cuya tensión de trabajo máx. ≤36 V no llevan el marcado CCC, ya que no requieren aprobación.	
Condiciones ambientales		
Temperatura ambiente	-20 ... 55 °C (-4 ... 131 °F)	
Temperatura de almacenaje	-20 ... 70 °C (-4 ... 158 °F)	
Datos mecánicos		
Anchura de la carcasa	15 mm	
Altura de la carcasa	34,5 mm	
Grado de protección	IP67	
Conexión	150 mm, Cable con conector M12	
Material		
Carcasa	ABS	
Salida de luz	Acrílico	
Masa	23 g	

Conexión



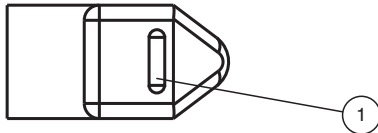
Asignación de conexión



Color del conductor según EN 60947-5-2

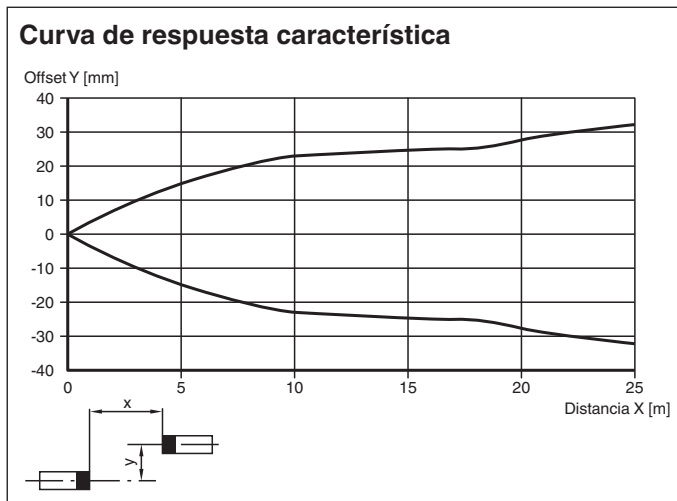
1	BN
2	WH
3	BU
4	BK

Indicación



1	Indicador de funcionamiento	verde
---	-----------------------------	-------

Curva de características



Consulte "Notas generales sobre la información de los productos de Pepperl+Fuchs".

Pepperl+Fuchs Group
www.pepperl-fuchs.com

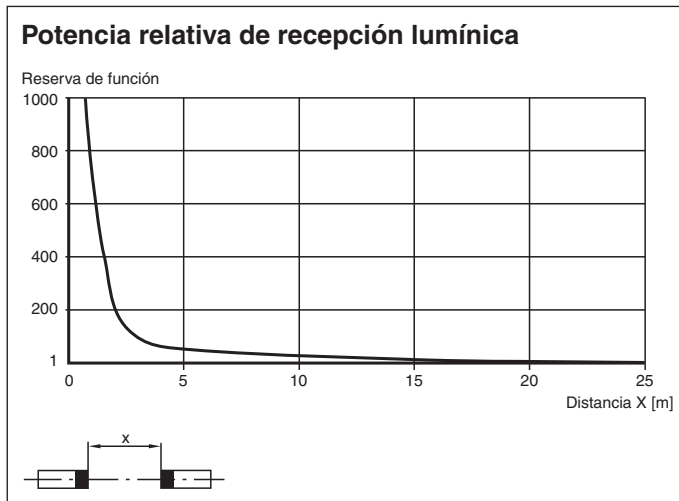
EE. UU.: +1 330 486 0001
fa-info@us.pepperl-fuchs.com

Alemania: +49 621 776 1111
fa-info@de.pepperl-fuchs.com

Singapur: +65 6779 9091
fa-info@sg.pepperl-fuchs.com

PF PEPPERL+FUCHS

Curva de características



Componentes del sistema adecuados

	MV17/115b/136	Receptor de sensor fotoeléctrico de barrera, unidireccional, diseño pequeño, infrarrojos, modo de activación con/sin luz, salida push-pull, cable con conector macho M12
--	----------------------	--

Accesorios

	OMH-ML17	Angulo de fijación
	OMH-ML17-1	Angulo de fijación
	V1-G-BK2M-PUR-U	Juego de cables hembra con una terminación M12 recta con codificación A, 4 pines, cable PUR negro, homologación UL, apto para cadena de arrastre, resistente a la torsión
	V1-W-BK2M-PUR-U	Juego de cables hembra con una terminación M12 en ángulo con codificación A, 4 pines, cable PUR negro, homologación UL, apto para cadena de arrastre, resistente a la torsión
	V1-G-BK5M-PUR-U	Juego de cables hembra con una terminación M12 recta con codificación A, 4 pines, cable PUR negro, homologación UL, apto para cadena de arrastre, resistente a la torsión
	V1-W-BK5M-PUR-U	Juego de cables hembra con una terminación M12 en ángulo con codificación A, 4 pines, cable PUR negro, homologación UL, apto para cadena de arrastre, resistente a la torsión