



# Montagehilfe OMH-ML17

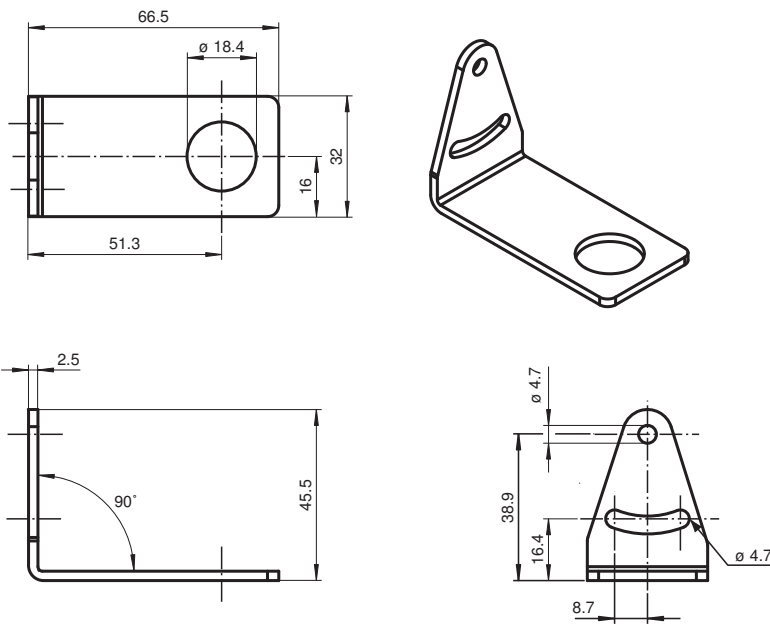


- Haltewinkel
- Einfache und schnelle Montage

Haltewinkel



## Abmessungen



## Technische Daten

### Allgemeine Daten

Innendurchmesser 18 mm

### Mechanische Daten

Material Edelstahl

### Passende Serien

Serie ML17

Veröffentlichungsdatum: 2020-03-23 Ausgabedatum: 2020-06-30 Dateiname: 908730\_ger.pdf

Beachten Sie „Allgemeine Hinweise zu Pepperl+Fuchs-Produktinformationen“.

Pepperl+Fuchs-Gruppe  
www.pepperl-fuchs.com

USA: +1 330 486 0001  
fa-info@us.pepperl-fuchs.com

Deutschland: +49 621 776 1111  
fa-info@de.pepperl-fuchs.com

Singapur: +65 6779 9091  
fa-info@sg.pepperl-fuchs.com

**PF** PEPPERL+FUCHS