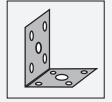




## Ayudas de montaje OMH-ML17

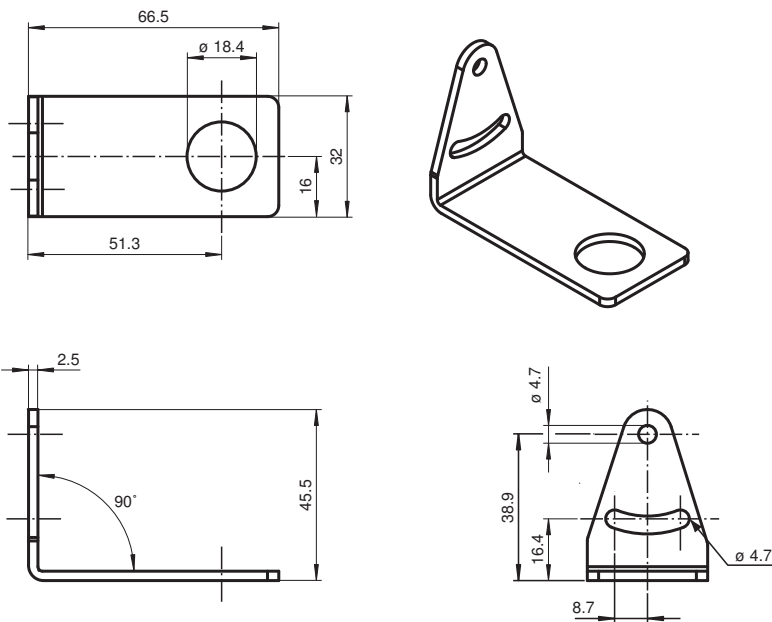
- Kit de fijación
- Montaje fácil y rápido



Angulo de fijación



### Dimensiones



### Datos técnicos

#### Datos generales

Diámetro interno 18 mm

#### Datos mecánicos

Material acero inoxidable

#### Serie adecuada

Serie ML17