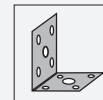




Ayudas de montaje

OMH-ML17-1

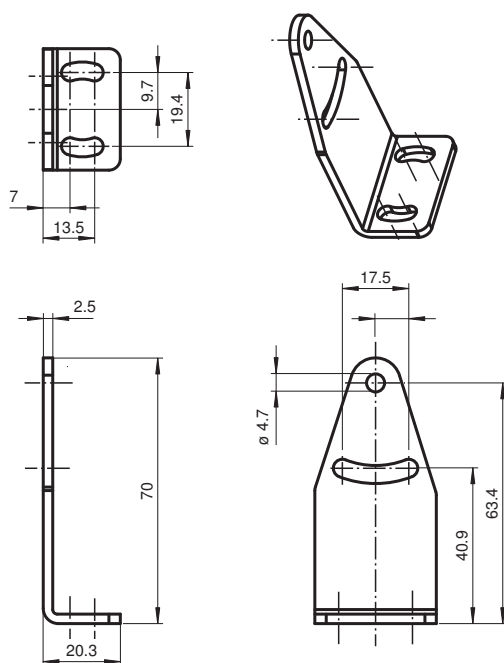
- Kit de fijación
- Montaje fácil y rápido



Angulo de fijación



Dimensiones



Datos técnicos

Datos mecánicos

Material	acero inoxidable
Fijación	Material de fijación incluido
Serie adecuada	
Serie	ML17