

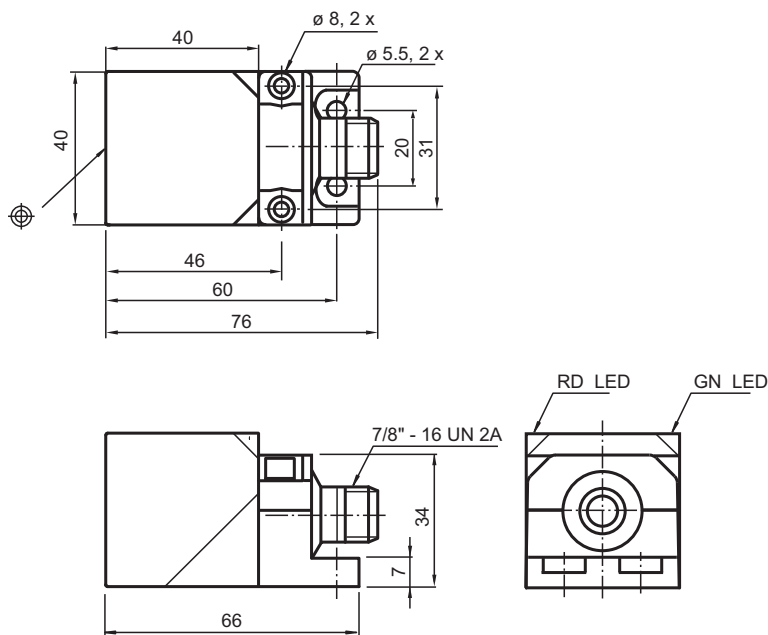


## Snímač, induktivní NBN40-L3M-UO-C3-V93

- Šířka snímání 20 mm
- Odolnost proti svařování
- 2 rohové světelné diody, kovová patice a držák
- 2drátový st/ss



### Rozměry



### Technické údaje

#### Všeobecné specifikace

Spínací vzdálenost	$S_n$	40 mm
Montáž		ne v jedné rovině
Polarita výstupu		AC/DC
Pracovní rozsah	$S_a$	0 ... 32,4 mm
Redukční součinitel $r_{AI}$		0,30 – 0,40
Redukční součinitel $r_{nerez\ ocel\ 1.4301}$		0,60 – 0,80
Typ výstupu		dva vodiče

#### Charakteristické hodnoty

Provozní napětí	$U_B$	20 ... 250 V AC/DC
-----------------	-------	--------------------

Datum publikace: 2020-12-10 Datum vydání: 2020-12-10 : 908755\_cze.pdf

Viz část Všeobecné poznámky týkající se produktů společnosti Pepperl+Fuchs.

Pepperl+Fuchs Group  
www.pepperl-fuchs.com

USA: +1 330 486 0001  
fa-info@us.pepperl-fuchs.com

Německo: +49 621 776 1111  
fa-info@de.pepperl-fuchs.com

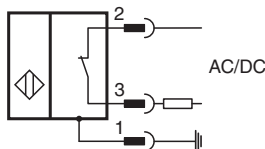
Singapur: +65 6779 9091  
fa-info@sg.pepperl-fuchs.com

**PF** PEPPERL+FUCHS

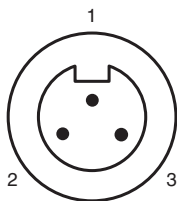
## Technické údaje

Spínací frekvence	f	2 Hz
Hystereze	H	3 ... 15 typ. 10 %
Ochrana proti přepólování		ochrana proti přepólování
Ochrana proti zkratu		pulsní kontrola
Pokles napětí	$U_d$	$\leq 7$ V
Provozní proud	$I_L$	3 ... 300 mA
Zbytkový proud	$I_r$	$\leq 1,7$ mA
Proud naprázdno	$I_0$	$\leq 0,6$ mA
Indikace provozního napětí		LED dioda, zelená
Indikace stavu sepnutí		LED dioda, červená
<b>Indikace/ovládací prvky</b>		
Červená/zelená LED		indikace zkratu/přetížení
<b>Shoda s normami a směrnici</b>		
Shoda se standardy		
Normy		IEC 61000-4 / EN 60947-5-2:2004
<b>Schválení a certifikáty</b>		
Schválení UL		cULus Listed, General Purpose
Schválení CSA		cCSAus Listed, General Purpose
Schválení CCC		S osvědčením China Compulsory Certification (CCC)
<b>Okolní podmínky</b>		
Okolní teplota		-25 ... 70 °C (-13 ... 158 °F)
Teplota při skladování		-40 ... 85 °C (-40 ... 185 °F)
<b>Mechanické specifikace</b>		
Typ připojení		Konektorová zástrčka 7/8"-16 UN , 3-pin
Materiál pouzdra		Zinek, s povrchovou úpravou PTFE
Čelní plocha		Termosetický plast
Spodní díl krytu/skříně		Zinek, s povrchovou úpravou PTFE
Třída ochrany		IP67

## Připojení





## Přiřazení připojení



## Wire barev

1		GN
2		BK
3		WH

**Příslušenství**

	<b>MHW 01</b>	Modulární montážní držák
	<b>MH 02-L</b>	Montážní pomůcka