



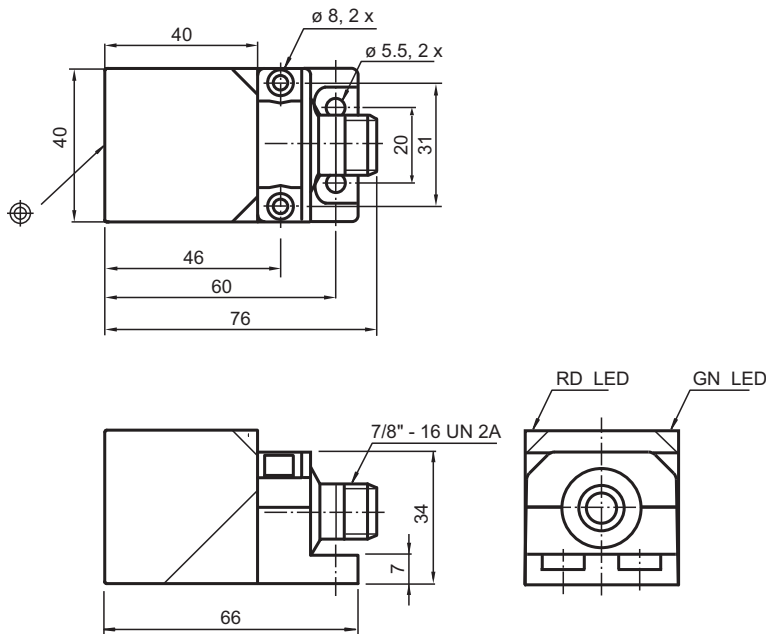
Induktiver Sensor

NBN40-L3M-UO-C3-V93

- Tastweite 20 mm
- Schweißfest
- 2 Eck-LEDs, Metallsockel und -halter
- 2-Draht AC/DC



Abmessungen



Technische Daten

Allgemeine Daten

Schaltabstand	s_n	40 mm
Einbau		nicht bündig
Ausgangspolarität		AC/DC
Gesicherter Schaltabstand	s_a	0 ... 32,4 mm
Reduktionsfaktor r_{AI}		0.30 - 0.40
Reduktionsfaktor r_{V2A} (1.4301)		0.60 - 0.80
Ausgangsart		2-Draht
Kenndaten		
Betriebsspannung	U_B	20 ... 250 V AC/DC

Veröffentlichungsdatum: 2020-12-10 Ausgabedatum: 2020-12-10 Dateiname: 908755_ger.pdf

Beachten Sie „Allgemeine Hinweise zu Pepperl+Fuchs-Produktinformationen“.

Pepperl+Fuchs-Gruppe
www.pepperl-fuchs.com

USA: +1 330 486 0001
fa-info@us.pepperl-fuchs.com

Deutschland: +49 621 776 1111
fa-info@de.pepperl-fuchs.com

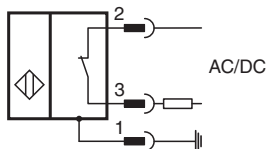
Singapur: +65 6779 9091
fa-info@sg.pepperl-fuchs.com

PF PEPPERL+FUCHS

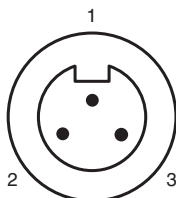
Technische Daten

Schaltfrequenz	f	2 Hz
Hysterese	H	3 ... 15 typ. 10 %
Verpolschutz		verpolgeschützt
Kurzschlusschutz		taktend
Spannungsfall	U_d	≤ 7 V
Betriebsstrom	I_L	3 ... 300 mA
Reststrom	I_r	$\leq 1,7$ mA
Leerlaufstrom	I_0	$\leq 0,6$ mA
Betriebsspannungsanzeige		LED, grün
Schaltzustandsanzeige		LED, rot
Anzeigen/Bedienelemente		
LED rot/grün		Kurzschluss-/Überlastanzeige
Normen- und Richtlinienkonformität		
Normenkonformität		
Normen		IEC 61000-4 / EN 60947-5-2:2004
Zulassungen und Zertifikate		
UL-Zulassung		cULus Listed, General Purpose
CSA-Zulassung		cCSAus Listed, General Purpose
CCC-Zulassung		Certified by China Compulsory Certification (CCC)
Umgebungsbedingungen		
Umgebungstemperatur		-25 ... 70 °C (-13 ... 158 °F)
Lagertemperatur		-40 ... 85 °C (-40 ... 185 °F)
Mechanische Daten		
Anschlussart		Gerätestecker 7/8 Zoll-16 UN , 3-polig
Gehäusematerial		Zink, PTFE-beschichtet
Stirnfläche		Kunststoff durch hitze fest werdend
Gehäuseunterteil		Zink, PTFE-beschichtet
Schutzart		IP67

Anschluss





Anschlussbelegung



Adernfarben

1	GN	(grün)
2	BK	(schwarz)
3	WH	(weiß)

Zubehör

	MHW 01	Modularer Haltewinkel
	MH 02-L	Montagehilfe

Veröffentlichungsdatum: 2020-12-10 Ausgabedatum: 2020-12-10 Dateiname: 908755_ger.pdf

Beachten Sie „Allgemeine Hinweise zu Pepperl+Fuchs-Produktinformationen“.

Pepperl+Fuchs-Gruppe
www.pepperl-fuchs.com

USA: +1 330 486 0001
fa-info@us.pepperl-fuchs.com

Deutschland: +49 621 776 1111
fa-info@de.pepperl-fuchs.com

Singapur: +65 6779 9091
fa-info@sg.pepperl-fuchs.com