

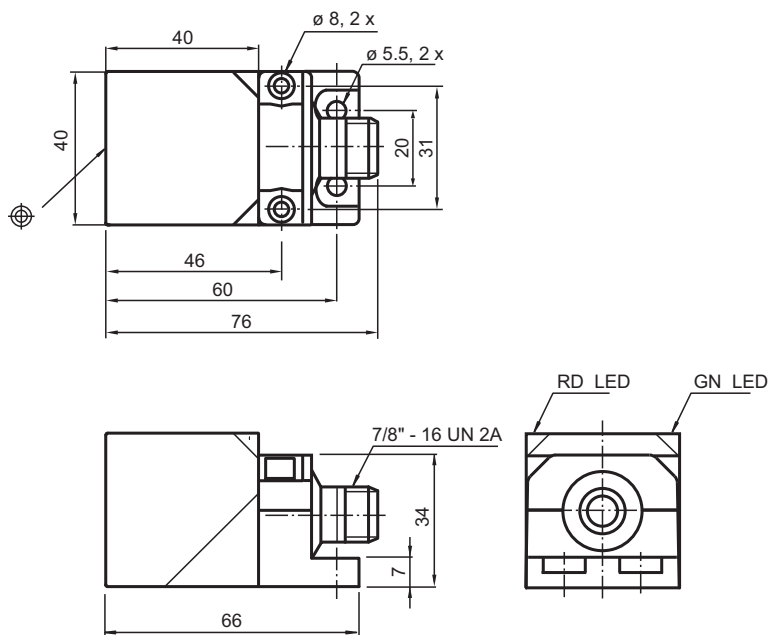


Sensore induttivo NBN40-L3M-UO-C3-V93

- Ampiezza di esplorazione 20 mm
- resistente alla saldatura
- Diodi LED, zoccolo e supporto in metallo
- A 2 fili AC/DC



Dimensioni



Dati tecnici

Dati generali

Distanza di comando misura	s_n	40 mm
Montaggio incorporato		non incorporab.
Polarità d'uscita		AC/DC
Distanza di comando sicura	s_a	0 ... 32,4 mm
Fattore di riduzione r_{AI}		0.30 - 0.40
Fattore di riduzione $r_{1,4301}$		0.60 - 0.80
Tipo di uscita		2-fili

Dati specifici

Tensione di esercizio	U_B	20 ... 250 V AC/DC
-----------------------	-------	--------------------

Data di edizione: 2020-12-10 Data di stampare: 2020-12-10 : 908755_ita.pdf

Consultate "Note generali relative alle informazioni sui prodotti Pepperl+Fuchs".

Pepperl+Fuchs Group
www.pepperl-fuchs.com

USA: +1 330 486 0001
fa-info@us.pepperl-fuchs.com

Germania: +49 621 776 1111
fa-info@de.pepperl-fuchs.com

Singapore: +65 6779 9091
fa-info@sg.pepperl-fuchs.com

PEPPERL+FUCHS

Dati tecnici

Frequenza di commutazione	f	2 Hz
Isteresi	H	3 ... 15 tipico 10 %
Protezione da scambio di polarità		polarità protetta
Protezione da cortocircuito		a fasi
Caduta di tensione	U_d	≤ 7 V
Corrente di esercizio	I_L	3 ... 300 mA
Corrente residua	I_r	$\leq 1,7$ mA
Corrente in assenza di carico	I_0	$\leq 0,6$ mA
Indicatore della tensione di esercizio		LED, verde
Display stato elettrico		LED, rosso

Indicatori / Elementi di comando

LED rosso/verde	Indicatore cortocircuiti/sovraccarichi
-----------------	--

Conformità agli standard e alle direttive

Standard di conformità	
Norme	IEC 61000-4 / EN 60947-5-2:2004

Omologazioni e certificati

omologazione UL	cULus Listed, General Purpose
Omologazione CSA	cCSAus Listed, General Purpose
Omologazione CCC	Certified by China Compulsory Certification (CCC)

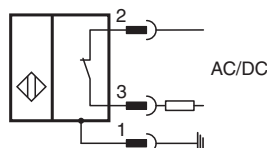
Condizioni ambientali

Temperatura ambiente	-25 ... 70 °C (-13 ... 158 °F)
Temperatura di stoccaggio	-40 ... 85 °C (-40 ... 185 °F)

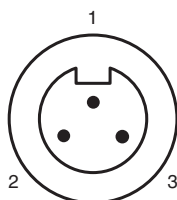
Dati meccanici

Tipo di collegamento	Connettore a spina 7/8"-16 UN , tripolare
Materiale della scatola	Zinco, rivestito in PTFE
Superficie anteriore	Plastica che diventa rigida al calore
Parte inferiore della scatola	Zinco, rivestito in PTFE
Grado di protezione	IP67

Collegamento





Assegnazione collegamento



Colori dei conduttori

1	GN
2	BK
3	WH

Accessori

	MHW 01	Staffa di montaggio modulare
	MH 02-L	Ausilio di montaggio

Data di edizione: 2020-12-10 Data di stampare: 2020-12-10 : 908755_ita.pdf

Consultate "Note generali relative alle informazioni sui prodotti Pepperl+Fuchs".

Pepperl+Fuchs Group
www.pepperl-fuchs.com

USA: +1 330 486 0001
fa-info@us.pepperl-fuchs.com

Germania: +49 621 776 1111
fa-info@de.pepperl-fuchs.com

Singapore: +65 6779 9091
fa-info@sg.pepperl-fuchs.com