

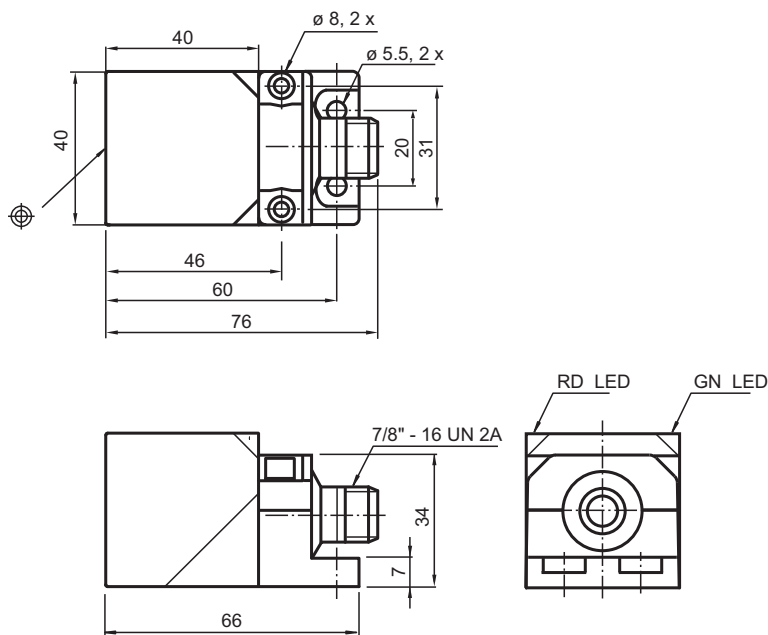


## Czujnik indukcyjny NBN40-L3M-UO-C3-V93

- zasięg skanowania 20mm
- Odporny na zakłócenia podczas spawania
- 2 kątowe diody LED, metalowe gniazdo i uchwyt
- 2-przewodowy AC/DC



### Wymiary



### Dane techniczne

#### Dane ogólne

Nominalny zasięg działania	$S_n$	40 mm
Instalacja		niezabudowany
Polaryzacja wyjściowa		AC/DC
Zapewniony dystans działania	$S_a$	0 ... 32,4 mm
Współczynnik redukcji $r_{AI}$		0,30–0,40
Współczynnik redukcji $r_{1,4301}$		0,60–0,80
Rodzaj wyjścia		2-przewodowy

#### Parametry

Napięcie robocze	$U_B$	20 ... 250 V AC/DC
------------------	-------	--------------------

Data publikacji: 2020-12-10 Data wydania: 2020-12-10 : 908755\_poi.pdf

Patrz „Uwagi ogólne dotyczące informacji o produktach firmy Pepperl+Fuchs”.

Grupa Pepperl+Fuchs  
www.pepperl-fuchs.com

USA: +1 330 486 0001  
fa-info@us.pepperl-fuchs.com

Niemcy: +49 621 776 1111  
fa-info@de.pepperl-fuchs.com

Singapur: +65 6779 9091  
fa-info@sg.pepperl-fuchs.com

**PF** PEPPERL+FUCHS

## Dane techniczne

Częstotliwość przełączania	f	2 Hz
histereza	H	3 ... 15 typ. 10 %
Ochrona przed złą polaryzacją		ochrona przed odwrotną polaryzacją
Ochrona przed zwarciami		pulsująca
spadek napięcia	$U_d$	$\leq 7$ V
Prąd roboczy	$I_L$	3 ... 300 mA
Prąd resztkowy	$I_r$	$\leq 1,7$ mA
Prąd jałowy	$I_0$	$\leq 0,6$ mA
Wskaźnik napięcia roboczego		Zielona dioda
Wskaźnik stanu przełączenia		Czerwona dioda

## Wskaźniki/elementy obsługowe

Czerwona/zielona dioda LED	wskaźnik zwarcia/przeciężenia
----------------------------	-------------------------------

## Zgodność norm i dyrektyw

Zgodność z normami	
Normy	IEC 61000-4 / EN 60947-5-2:2004

## Zezwolenia i certyfikaty

Atest UL	cULus Listed, General Purpose
Certyfikat CSA	cCSAus Listed, General Purpose
Certyfikat CCC	Posiada certyfikat China Compulsory Certification (CCC)

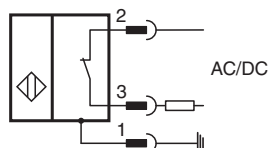
## Warunki otoczenia

Temperatura otoczenia	-25 ... 70 °C (-13 ... 158 °F)
Temperatura przechowywania	-40 ... 85 °C (-40 ... 185 °F)

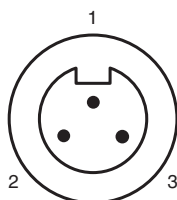
## Specyfikacja mechaniczna

Rodzaj złącza	Złącze wtykowe 7/8"-16 UN , 3-pin
Materiał obudowy	Cynk, pokryty PTFE
Powierzchnia pomiarowa	Plastik termoutwardzalny
Dolna część obudowy	Cynk, pokryty PTFE
Stopień ochrony	IP67

## Połączenie





## Przypisanie połączenia



## Drut kolory

1		GN
2		BK
3		WH

**Akcesoria**

	<b>MHW 01</b>	Modularne uchwyty montażowe
	<b>MH 02-L</b>	Element mocujący