



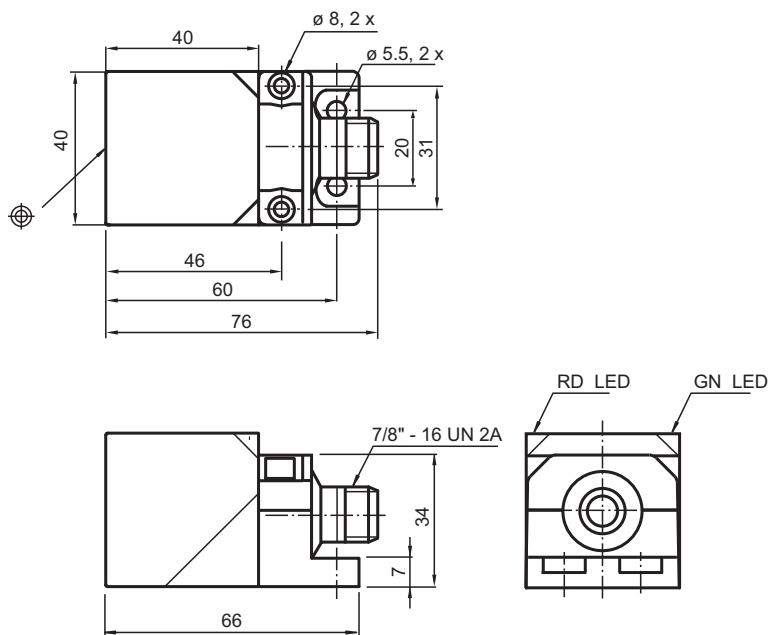
Sensor indutivo

NBN40-L3M-UO-C3-V93

- Range de detecção de 20 mm
- Imune a solda
- LEDs em 2 cantos, base e conexão metálicas
- 2-fios AC/DC



Dimensões



Dados técnicos

Dados gerais

Intervalo de comutação	s_n	40 mm
Montagem		não nivelado
Polaridade de saída		AC/DC
Intervalo seguro de comutação	s_a	0 ... 32,4 mm
Factor de redução r_{AI}		0.30 - 0.40
Factor de redução $r_{1,4301}$		0,60 - 0,80
Tipo de saída		de 2 fios

Dados característicos

Tensão de funcionamento	U_B	20 ... 250 V AC/DC
-------------------------	-------	--------------------

Data de publicação: 2020-12-10 Data de emissão: 2020-12-10 : 908755_por.pdf

Consulte as "Notas Gerais sobre as informações de produto da Pepperl+Fuchs".

Grupo Pepperl+Fuchs
www.pepperl-fuchs.com

EUA.: +1 330 486 0001
fa-info@us.pepperl-fuchs.com

Alemanha: +49 621 776 1111
fa-info@de.pepperl-fuchs.com

Singapura: +65 6779 9091
fa-info@sg.pepperl-fuchs.com

PF PEPPERL+FUCHS

Dados técnicos

Frequência de comutação	f	2 Hz
Histerese	H	3 ... 15 tipo 10 %
Protecção contra as inversões da polaridade		protecção contra polaridade inversa
Protecção contra curto-circuito		cíclico
Queda de tensão	U_d	≤ 7 V
Corrente de funcionamento	I_L	3 ... 300 mA
Corrente residual	I_r	$\leq 1,7$ mA
Corrente reactiva	I_0	$\leq 0,6$ mA
Indicação da tensão de funcionamento		LED, verde
Indicação do estado de comutação		LED, vermelho

Indicações/Elementos de comando

LED vermelho/verde	Ã prova de curto-circuito/sobrecarga
--------------------	--------------------------------------

Conformidade de directivas e normas

Conformidade-padrão

Padrões	IEC 61000-4/EN 60947-5-2:2004
---------	-------------------------------

Autorizações certificados

Autorização UL	cULus Listed, General Purpose
Autorização CSA	cCSAus Listed, General Purpose
Autorização CCC	Certificado pela China Compulsory Certification (CCC)

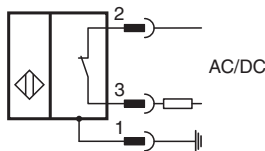
Condições ambiente

Temperatura ambiente	-25 ... 70 °C (-13 ... 158 °F)
Temperatura de armazenamento	-40 ... 85 °C (-40 ... 185 °F)

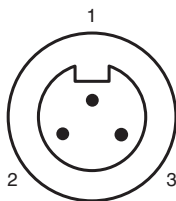
Dados mecânicos

Tipo de saída	Plugue do conector 7/8"-16 UN , 3 pinos
Material da caixa	Zinco, com revestimento PTFE
Superfície frotal	Resina termoestável
Parte inferior da caixa	Zinco, com revestimento PTFE
Grau de protecção	IP67

Conexão





Atribuição de conexão



Fios cores

1	GN
2	BK
3	WH

Acessórios

	MHW 01	Suporte de montagem modular
	MH 02-L	Auxiliar de montagem

Data de publicação: 2020-12-10 Data de emissão: 2020-12-10 : 908755_por.pdf

Consulte as "Notas Gerais sobre as informações de produto da Pepperl+Fuchs".

Grupo Pepperl+Fuchs
www.pepperl-fuchs.com

EUA.: +1 330 486 0001
fa-info@us.pepperl-fuchs.com

Alemanha: +49 621 776 1111
fa-info@de.pepperl-fuchs.com

Singapura: +65 6779 9091
fa-info@sg.pepperl-fuchs.com