



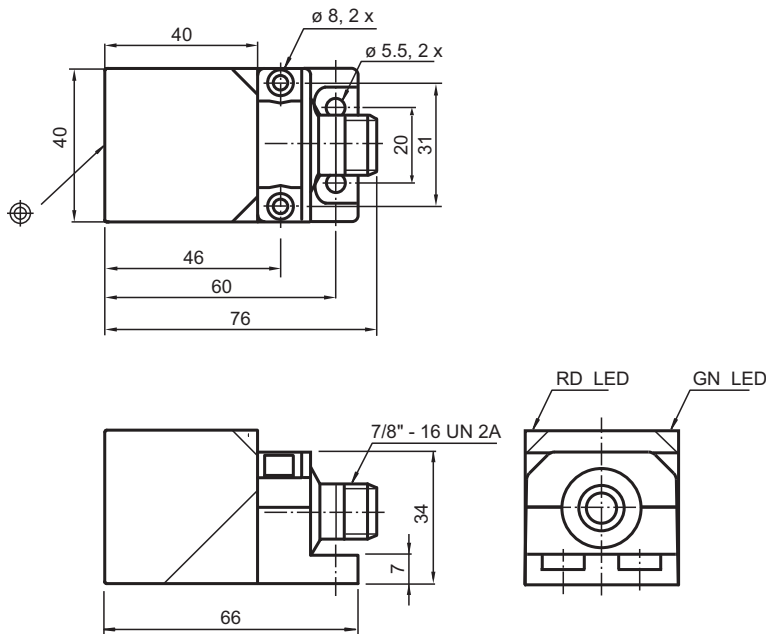
# Sensor inductivo

## NBN40-L3M-UO-C3-V93

- Rango de detección 20 mm
- Resistente a soldadura
- 2 LED angulares, base y soporte de metal
- 2 hilos AC/DC



### Dimensiones



### Datos técnicos

#### Datos generales

Distancia de conmutación de medición	$s_n$	40 mm
Instalación		no enrasado
Polaridad de salida		CA/CC
Distancia de conmutación asegurada	$s_a$	0 ... 32,4 mm
Factor de reducción $r_{AI}$		0.30 - 0.40
Factor de reducción $r_{1,4301}$		0,60 0,80
Tipo de salida		2-hilos

#### Datos característicos

Tensión de trabajo	$U_B$	20 ... 250 V CA/CC
--------------------	-------	--------------------

Fecha de publicación: 2020-12-10 Fecha de edición: 2020-12-10 : 908755\_spa.pdf

Consulte "Notas generales sobre la información de los productos de Pepperl+Fuchs".

Pepperl+Fuchs Group  
www.pepperl-fuchs.com

EE. UU.: +1 330 486 0001  
fa-info@us.pepperl-fuchs.com

Alemania: +49 621 776 1111  
fa-info@de.pepperl-fuchs.com

Singapur: +65 6779 9091  
fa-info@sg.pepperl-fuchs.com

**PF** PEPPERL+FUCHS

## Datos técnicos

Frecuencia de conmutación	f	2 Hz
Histéresis	H	3 ... 15 tip. 10 %
Protección contra la inversión de polaridad		protegido
Protección contra cortocircuito		sincronizado
Caída de tensión	$U_d$	$\leq 7$ V
Corriente de trabajo	$I_L$	3 ... 300 mA
Corriente residual	$I_r$	$\leq 1,7$ mA
Corriente en vacío	$I_0$	$\leq 0,6$ mA
Display de tensión de trabajo		LED, verde
Indicación del estado de conmutación		LED, rojo

### Elementos de indicación y manejo

LED rojo/verde	Indicador de sobrecargas/cortocircuitos
----------------	---

### Conformidad con Normas y Directivas

Conformidad con la normativa

Estándares	IEC 61000-4 / EN 60947-5-2:2004
------------	---------------------------------

### Autorizaciones y Certificados

Autorización UL	cULus Listed, General Purpose
Autorización CSA	cCSAus Listed, General Purpose
Autorización CCC	Certificado por China Compulsory Certification (CCC)

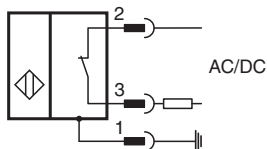
### Condiciones ambientales

Temperatura ambiente	-25 ... 70 °C (-13 ... 158 °F)
Temperatura de almacenaje	-40 ... 85 °C (-40 ... 185 °F)

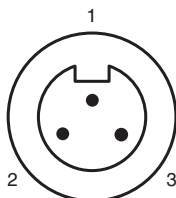
### Datos mecánicos

Tipo de conexión	Conector macho 7/8"-16 UN , 3 polos
Material de la carcasa	Cinc, cubierto con PTFE
Superficie frontal	Plástico adherido térmicamente
Base de la carcasa	Cinc, cubierto con PTFE
Grado de protección	IP67

## Conexión





## Asignación de conexión



Color del conductor

1		GN
2		BK
3		WH

## Accesorios

	<b>MHW 01</b>	Ángulo de fijación modular
	<b>MH 02-L</b>	Ayudas de montaje

Fecha de publicación: 2020-12-10 Fecha de edición: 2020-12-10 : 908755\_spa.pdf

Consulte "Notas generales sobre la información de los productos de Pepperl+Fuchs".

Pepperl+Fuchs Group  
www.pepperl-fuchs.com

EE. UU.: +1 330 486 0001  
fa-info@us.pepperl-fuchs.com

Alemania: +49 621 776 1111  
fa-info@de.pepperl-fuchs.com

Singapur: +65 6779 9091  
fa-info@sg.pepperl-fuchs.com