



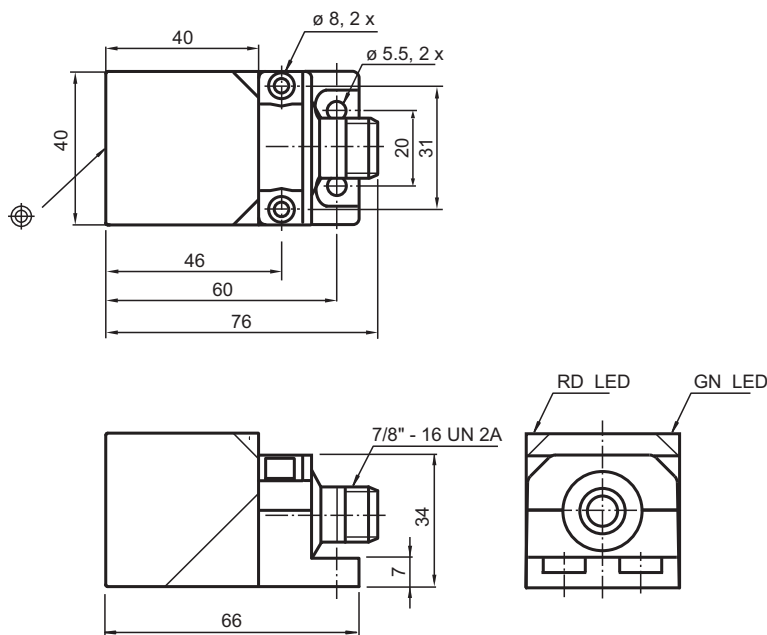
Givare, induktiv

NBN40-L3M-UO-C3-V93

- knappbredd 20 mm
- Svetstålíg
- 2 LED, metallsockel och -fäste
- 2-tråd AC/DC



Mått



Tekniska data

Allmänna specifikationer

Känslavstånd	S_n	40 mm
Installation		ej i samma plan
Utgångs typ		AC/DC
Garanterat känslavstånd	S_a	0 ... 32,4 mm
Reduktionsfaktor r_{AI}		0.30 - 0.40
Reduktionsfaktor $r_{1,4301}$		0.60 - 0.80
Anslutnings sätt		2-trådig
Specifikationer		
Arbetsspänning	U_B	20 ... 250 V AC/DC

Kungöresedatum: 2020-12-10 Datum för utgåva: 2020-12-10 : 908755_swe.pdf

Se "Allmänna kommentarer om produktinformationen från Pepperl+Fuchs".

Pepperl+Fuchs Group
www.pepperl-fuchs.com

USA: +1 330 486 0001
fa-info@us.pepperl-fuchs.com

Tyskland: +49 621 776 1111
fa-info@de.pepperl-fuchs.com

Singapore: +65 6779 9091
fa-info@sg.pepperl-fuchs.com

PF PEPPERL+FUCHS

Tekniska data

Kopplingsfrekvens	f	2 Hz
Hysteres	H	3 ... 15 typ. 10 %
Polaritetsskydd		Skyddad mot felaktig polaritet
Kortslutningskydd		pulserande
Spänningsfall	U_d	≤ 7 V
Arbetsström	I_L	3 ... 300 mA
Läckström	I_r	$\leq 1,7$ mA
Tomgångsström	I_0	$\leq 0,6$ mA
Driftspäningsvisning		LED grön
Funktions indikering		LED, röd

Visning/betjäningselement

LED röd/grön	Kortslutnings-/överbelastningsindikator
--------------	---

Norm- och riktlinjekonformitet

Standardöverensstämmelse

Standarder	IEC 61000-4 / EN 60947-5-2:2004
------------	---------------------------------

Godkännanden och certifikat

UL-godkännande	cULus Listed, General Purpose
CSA-godkännande	cCSAus Listed, General Purpose
CCC-godkännande	Certified by China Compulsory Certification (CCC)

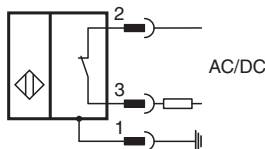
Omgivningsförhållande

Omgivningstemperatur	-25 ... 70 °C (-13 ... 158 °F)
Lagringstemperatur	-40 ... 85 °C (-40 ... 185 °F)

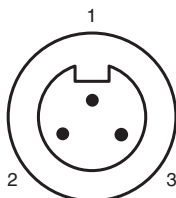
Mekaniska specifikationer

Anslutnings typ	Kontakt 7/8"-16 UN , 3-polig
Kapslingsmaterial	Zink, teflonbeläggning
Avkännings yta	Plast som härddar av värme
Stommens underdel	Zink, teflonbeläggning
Skyddsklass	IP67

Anslutning





Anslutningstilldelning



Tråd färger

1		GN
2		BK
3		WH

Tillbehör

	MHW 01	Modul fäste
	MH 02-L	Monterings tillbehör