



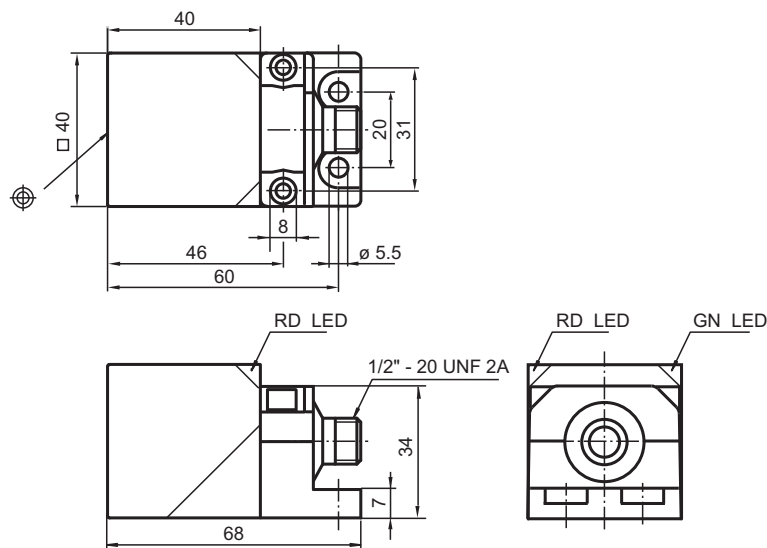
Sensore induttivo

NBN40-L3M-UO-C3-V12

- Ampiezza di esplorazione 20 mm
- resistente alla saldatura
- Diodi LED, zoccolo e supporto in metallo



Dimensioni



Dati tecnici

Dati generali

Distanza di comando misura	s_n	40 mm
Montaggio incorporato		non incorporab.
Polarità d'uscita		AC/DC
Distanza di comando sicura	s_a	0 ... 32,4 mm
Fattore di riduzione r_{AI}		0.30 - 0.40
Fattore di riduzione $r_{1,4301}$		0.60 - 0.80

Data di edizione: 2020-12-10 Data di stampare: 2020-12-10 : 908758_ita.pdf

Consultate "Note generali relative alle informazioni sui prodotti Pepperl+Fuchs".

Pepperl+Fuchs Group
www.pepperl-fuchs.com

USA: +1 330 486 0001
fa-info@us.pepperl-fuchs.com

Germania: +49 621 776 1111
fa-info@de.pepperl-fuchs.com

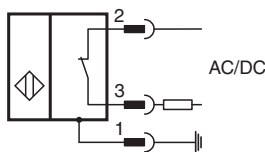
Singapore: +65 6779 9091
fa-info@sg.pepperl-fuchs.com

PF PEPPERL+FUCHS

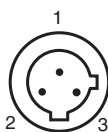
Dati tecnici

Tipo di uscita	2-fili	
Dati specifici		
Tensione di esercizio	U_B	20 ... 250 V AC/DC
Frequenza di commutazione	f	2 Hz
Isteresi	H	3 ... 15 tipico 10 %
Protezione da scambio di polarità		polarità protetta
Protezione da cortocircuito		a fasi
Caduta di tensione	U_d	≤ 7 V
Corrente di esercizio	I_L	3 ... 300 mA
Corrente residua	I_r	$\leq 1,7$ mA
Corrente in assenza di carico	I_0	$\leq 0,6$ mA
Indicatore della tensione di esercizio		LED, verde
Display stato elettrico		LED, rosso
Indicatori / Elementi di comando		
LED rosso/verde	Indicatore cortocircuiti/sovraccarichi	
Conformità agli standard e alle direttive		
Standard di conformità		
Norme	IEC 61000-4 / EN 60947-5-2:2004	
Omologazioni e certificati		
omologazione UL	cULus Listed, General Purpose	
Omologazione CSA	cCSAus Listed, General Purpose	
Omologazione CCC	Certified by China Compulsory Certification (CCC)	
Condizioni ambientali		
Temperatura ambiente	-25 ... 70 °C (-13 ... 158 °F)	
Temperatura di stoccaggio	-40 ... 85 °C (-40 ... 185 °F)	
Dati meccanici		
Tipo di collegamento	Connettore a spina 1/2"-20 UN , tripolare	
Materiale della scatola	Zinco, rivestito in PTFE	
Superficie anteriore	Plastica che diventa rigida al calore	
Parte inferiore della scatola	Zinco, rivestito in PTFE	
Grado di protezione	IP67	

Collegamento






Assegnazione collegamento



Colori dei conduttori

1	GN
2	RD/BK
3	RD/WH

Accessori

	V12-W-YE2M-PUR-H/S	Cavo di collegamento, 1/2" - 20 UNF, a 3 poli, cavo in PUR per rete radiale
	MHW 01	Staffa di montaggio modulare
	MH 02-L	Ausilio di montaggio

Data di edizione: 2020-12-10 Data di stampare: 2020-12-10 : 908758_ita.pdf

Consultate "Note generali relative alle informazioni sui prodotti Pepperl+Fuchs".

Pepperl+Fuchs Group
www.pepperl-fuchs.com

USA: +1 330 486 0001
fa-info@us.pepperl-fuchs.com

Germania: +49 621 776 1111
fa-info@de.pepperl-fuchs.com

Singapore: +65 6779 9091
fa-info@sg.pepperl-fuchs.com