

Czujnik indukcyjny

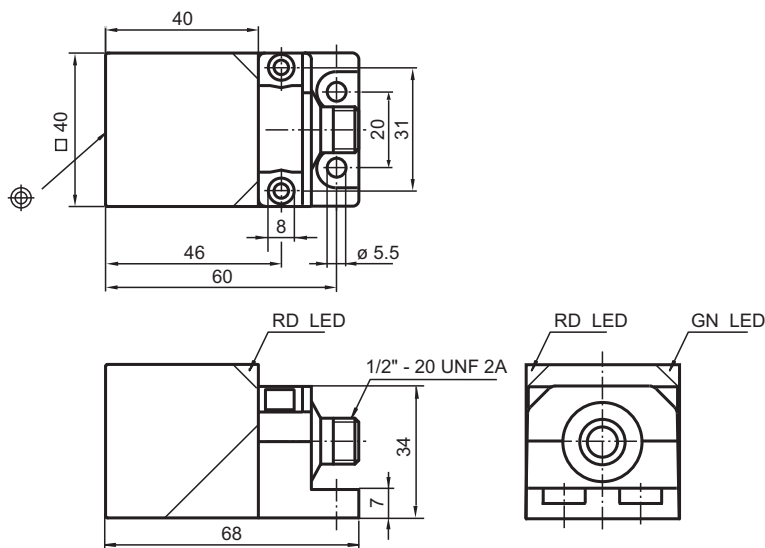
NBN40-L3M-UO-C3-V12



- zasięg skanowania 20mm
- Odporny na zakłócenia podczas spawania
- 2 kątowe diody LED, metalowe gniazdo i uchwyt



Wymiary



Dane techniczne

Dane ogólne

Nominalny zasięg działania	s_n	40 mm
Instalacja		niezabudowany
Polaryzacja wyjściowa		AC/DC
Zapewniony dystans działania	s_a	0 ... 32,4 mm
Współczynnik redukcyjny r_{AI}		0,30–0,40
Współczynnik redukcyjny $r_{1,4301}$		0,60–0,80

Data publikacji: 2020-12-10 Data wydania: 2020-12-10 : 908758_poi.pdf

Patrz „Uwagi ogólne dotyczące informacji o produktach firmy Pepperl+Fuchs”.

Grupa Pepperl+Fuchs
www.pepperl-fuchs.com

USA: +1 330 486 0001
fa-info@us.pepperl-fuchs.com

Niemcy: +49 621 776 1111
fa-info@de.pepperl-fuchs.com

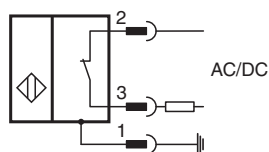
Singapur: +65 6779 9091
fa-info@sg.pepperl-fuchs.com

PF PEPPERL+FUCHS

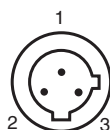
Dane techniczne

Rodzaj wyjścia	2-przewodowy	
Parametry		
Napięcie robocze	U_B	20 ... 250 V AC/DC
Częstotliwość przełączania	f	2 Hz
histereza	H	3 ... 15 typ. 10 %
Ochrona przed złą polaryzacją		ochrona przed odwrotną polaryzacją
Ochrona przed zwarciami		pulsująca
spadek napięcia	U_d	≤ 7 V
Prąd roboczy	I_L	3 ... 300 mA
Prąd resztkowy	I_r	$\leq 1,7$ mA
Prąd jałowy	I_0	$\leq 0,6$ mA
Wskaźnik napięcia roboczego		Zielona dioda
Wskaźnik stanu przełączenia		Czerwona dioda
Wskaźniki/elementy obsługowe		
Czerwona/zielona dioda LED		wskaźnik zwarcia/przeciążenia
Zgodność norm i dyrektyw		
Zgodność z normami		
Normy		IEC 61000-4 / EN 60947-5-2:2004
Zezwolenia i certyfikaty		
Atest UL		cULus Listed, General Purpose
Certyfikat CSA		cCSAus Listed, General Purpose
Certyfikat CCC		Posiada certyfikat China Compulsory Certification (CCC)
Warunki otoczenia		
Temperatura otoczenia		-25 ... 70 °C (-13 ... 158 °F)
Temperatura przechowywania		-40 ... 85 °C (-40 ... 185 °F)
Specyfikacja mechaniczna		
Rodzaj złącza		Złącze wtykowe 1/2"-20 UN , 3-pin
Materiał obudowy		Cynk, pokryty PTFE
Powierzchnia pomiarowa		Plastik termoutwardzalny
Dolna część obudowy		Cynk, pokryty PTFE
Stopień ochrony		IP67

Połączenie






Przypisanie połączenia



Drut kolory

1		GN
2		RD/BK
3		RD/WH

Akcesoria

	V12-W-YE2M-PUR-H/S	przewód połączeniowy, 1/2" - 20 UNF, 3-żyłowy, przewód PUR sieciowany radiacyjnie
	MHW 01	Modularne uchwyty montażowe
	MH 02-L	Element mocujący